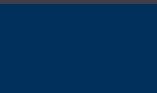




Catalogo generale 2024 | PVC





30 anni

di successi, innovazioni, brevetti e tecnologia sempre all'avanguardia, ci hanno permesso di diventare uno dei primi produttori di infissi in Europa

INDICE

COMPANY PROFILE	10	FINESTRE	40	DETTAGLI E ACCESSORI	164
Azienda.....	12	Highlights.....	42	Dettagli e Accessori.....	166
Certificazioni.....	16	+ Luce.....	44	Vetrocamere.....	168
Sostenibilità.....	18	Prolux.....	48	La rivoluzione.....	174
		Prolux Evolution.....	54	Saldatura invisibile.....	176
		Prolux Swing.....	60	Ferramenta.....	178
TRATTI DISTINTIVI	20	Prolux Vitro.....	66	Guarnizioni.....	180
windAIR.....	22	Prismatic Evolution.....	72	Maniglie.....	182
Innovazione.....	26	+ Robustezza.....	78	Maniglie Lunar.....	184
Risparmio e Confort.....	28	Platinum Plus.....	82	Porta balcone.....	186
Sicurezza Totale.....	30	Squareline.....	88	Accessori di stile.....	188
		+ Isolamento.....	94	Sicurezza Antieffrazione.....	190
		Prismatic.....	98	Forme atipiche.....	192
		Winergetic Premium.....	104		
FINITURE	32	Winergetic Premium Passive.....	110	SISTEMI OSCURANTI	194
Colori.....	34	Finestra a Bilico.....	116	Sistemi oscuranti.....	196
Colori Soft.....	36	+ Alu.....	122	Veneziana interna.....	198
ecoNATURA.....	38	Alucover.....	126	Frangisole a lamelle con catena.....	200
				Frangisole a lamelle con filo.....	202
		SISTEMI SCORREVOLI	128	Scuretti interni.....	204
		Prolux Slide.....	132	Cassonetti restauro.....	206
		HST Motion.....	138	Cassonetti monoblocco.....	208
		HST Premium.....	144		
		Traslante scorrevole PSK.....	152	PORTONCINI	210
		Ekosol.....	158	Porte Oknoplast.....	212
				Porte Cosmo.....	216

INDICE

COMPANY
PROFILE

TRATTI
DISTINTIVI

FINITURE

FINESTRE

SISTEMI
SCORREVOLI

DETTAGLI
e ACCESSORI

SISTEMI
OSCURANTI

PORTONCINI

COMPANY PROFILE

COMPANY
PROFILE

TRATTI
DISTINTIVI

FINITURE

FINESTRE

SISTEMI
SCORREVOLI

DETTAGLI
e ACCESSORI

SISTEMI
OSCURANTI

PORTONCINI

AZIENDA

Fare al top le finestre è la nostra passione

Il nostro impegno non è produrre solamente delle finestre, ma è garantire un alto livello di comfort abitativo. Per questo proponiamo soluzioni studiate per migliorare notevolmente la vivibilità della tua casa e il benessere delle persone che la abitano. La nostra continua evoluzione tecnologica ci ha permesso di guardare verso il futuro, creando una gamma di prodotti unici e brevettati, frutto di costanti ricerche innovative. Tutte le nostre finestre sono progettate per ridurre notevolmente i consumi, garantire elevati standard di sicurezza e valorizzare al meglio gli interni. Ma la cosa più importante per noi è che, come un vero e proprio abito sartoriale, ogni finestra Oknoplast viene cucita addosso alle tue esigenze e al tuo gusto.

53.000

mq di stabilimenti produttivi

3.500

punti vendita in Europa

3

finestra prodotte al minuto

1.785.000

clienti soddisfatti

AZIENDA

Dove la tua finestra prende forma

Pensiamo alla finestra in modo diverso per offrirvi soluzioni sempre più performanti che aumentano il benessere in casa. Come ci riusciamo? Attraverso l'innovazione. Le nostre ricerche non si limitano a migliorare l'efficienza delle finestre, ma ci piace sperimentare nuove soluzioni avveniristiche, in cui la funzionalità si fonde perfettamente con il design. Ogni nuovo concept di finestra è sottoposto a varie fasi di progettazione. Da una parte i designer lavorano sull'estetica del serramento, dall'altra parte i tecnici progettisti sul miglioramento continuo delle prestazioni. Il tutto poi viene messo alla prova attraverso severi test in condizioni limite, come: carico del vento con la forza di un uragano, piogge torrenziali e temperature estreme!

**I numeri
fanno
la differenza**

160 km/h

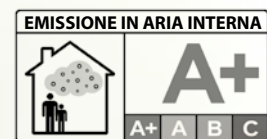
La velocità dell'aria utilizzata per verificare la resistenza ai carichi del vento e di permeabilità dell'aria.

12 ore

Il tempo che serve per simulare una pioggia torrenziale nei test di impermeabilità.

60°

La temperatura massima a cui sottoponiamo le finestre nei test di resistenza alle escursioni termiche.



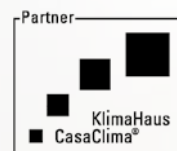
Certificato VOC

La certificazione VOC è data da un sistema che misura la quantità di composti organici volatili rilasciata da un prodotto. Il suo possesso garantisce che il prodotto in questione non rilascia nell'ambiente sostanze nocive per l'uomo. Tutti i profili Oknoplast sono certificati in classe A+, la più alta classe di merito.



Certificato di qualità IFT Q-ZERT Silver

Il marchio di qualità europeo IFT Q-ZERT Silver è assegnato dall'Istituto europeo di Tecnologia Edilizia IFT di Rosenheim ed è attribuito unicamente a finestre che passano con successo l'intero processo di collaudo, le cui rigide regole riguardano non solo l'altissima qualità del prodotto ma anche gli standard di produzione.



Certificato Partner CasaClima

Oknoplast è Partner CasaClima, la più rinomata agenzia Italiana che certifica l'efficienza energetica. I Partner CasaClima emergono per l'elevata competenza tecnica e un costante impegno in una gestione di tipo sostenibile.



Certificati di conformità IFT

Questo certificato rilasciato dall'IFT di Rosenheim attesta che il processo produttivo e il controllo qualità eseguiti da Oknoplast siano conformi alla normativa EN 14351-1:2006+A1:2010 che disciplina le prestazioni di PORTE E FINESTRE. Certifica inoltre che Oknoplast esegue regolari controlli sui propri prodotti in laboratori di ricerca indipendenti.



Sistema gestione controllo qualità e ambientale

I certificati rilasciati dal BSI Management System, attestano che il sistema di controllo qualità di Oknoplast è conforme ai requisiti della norma BS EN ISO 9001:2008 e che Oknoplast applica un sistema di gestione ambientale in conformità ai requisiti ISO 14001:2015 nella progettazione, produzione e vendita di serramenti in PVC e Alluminio.



Certificato CE

La Marcatura CE attesta la conformità dei serramenti Oknoplast alla norma UNI EN 14351-1 e alla Direttiva Europea 89/106 Prodotti da Costruzione.

CERTIFICAZIONI

Non ci piace fare promesse, vogliamo dare certezze

Abbiamo fatto dell'eccellenza il nostro metodo di lavoro. Il controllo qualità inizia già nella fase di progettazione della finestra. Ogni modello, prima di essere inserito in produzione, è sottoposto a una complessa procedura di collaudo. Per verificare che le caratteristiche prestazionali dei nostri serramenti siano rispettate, eseguiamo regolarmente, sia internamente nel nostro avanzato laboratorio di collaudo, che esternamente presso importanti Istituti Europei come l'IFT di Rosenheim, numerosi test di controllo. Inoltre il nostro sistema di gestione Qualità rispetta le più severe norme internazionali attualmente in vigore.



Profili riciclabili, non riciclati

Per la produzione dei nostri serramenti utilizziamo solo PVC 100% vergine e non riciclato. La differenza sta nel fatto che il primo può essere recuperato e reintrodotta nella produzione, invece il secondo non può subire un successivo riciclo.

SOSTENIBILITÀ

Pensiamo al futuro del pianeta, impegnandoci nel presente

Ci siamo imposti di realizzare prodotti innovativi in modo responsabile. Il nostro impegno nella riduzione dell'impatto sull'ambiente va oltre i nostri stabilimenti. Abbiamo scelto fornitori che come noi rispettano le più rigide norme ambientali internazionali. Insieme a prestigiose unità di ricerca cerchiamo sempre i modi più all'avanguardia per ridurre i consumi di energia con un approccio molto più sostenibile. Il 100% degli scarti della nostra lavorazione viene separato e inviato al riciclaggio o smaltito in modo ecologico.

TRATTI DISTINTIVI

COMPANY
PROFILE

TRATTI
DISTINTIVI

FINITURE

FINESTRE

SISTEMI
SCORREVOLI

DETTAGLI
e ACCESSORI

SISTEMI
OSCURANTI

PORTONCINI

TRATTI
DISTINTIVI

windAIR

Ora la finestra respira quando vuoi tu

windAIR è l'innovativo sistema di microventilazione perimetrale disponibile per gli infissi Oknoplast che, a differenza di una classica apertura a ribalta, è in grado di garantire un corretto ricircolo d'aria a fronte di una minima dispersione di calore. Ma il risparmio energetico non è l'unico vantaggio di windAIR. In termini di sicurezza, una tradizionale apertura a ribalta può essere facilmente notata da ladri e malintenzionati, che potrebbero forzare la finestra per introdursi all'interno dell'abitazione. Questo non succede con la microventilazione perimetrale di Oknoplast, poiché la posizione di apertura (di appena 6 mm) non è percepibile dall'esterno. Inoltre, le finestre ad anta singola raggiungono la classe di sicurezza antieffrazione RC2 anche in posizione di microventilazione perimetrale attiva. Questo rende possibile allontanarsi da casa o addormentarsi arieggiando i locali in piena sicurezza.



Elevata compatibilità

windAIR può essere implementato su tutti i modelli di finestra a battente, anche sulle finestre a due ante con nodo centrale ridotto, ma in questo caso l'infisso non potrà ottenere la classe antieffrazione RC2.

È un'opzione alternativa all'apertura a ribalta e non implementabile in presenza di soglia ribassata o cerniere a scomparsa.



Ruota la maniglia verso l'alto per attivare

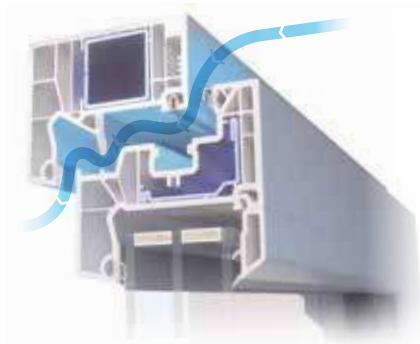
windAIR 

windAIR

Comfort all'ennesima potenza con windAIR

Prestazioni e sicurezza ai massimi livelli, dunque. Ma anche il comfort, con windAIR, viene elevato a un piano superiore. Se una finestra aperta a ribalta necessita di una zanzariera per impedire l'ingresso degli insetti, con questo sistema di microventilazione perimetrale non c'è alcun rischio che ospiti indesiderati facciano la loro comparsa nell'abitazione. Lo stesso discorso lo si può fare per la pioggia, poiché anche in presenza di forti precipitazioni l'acqua non avrà alcuna possibilità di entrare in casa e provocare danni. Inoltre, sempre nel confronto con un'apertura a ribalta, windAIR permette di raggiungere un isolamento acustico maggiore, oltre a evitare che improvvise folate di vento facciano sbattere l'anta o che si formino fastidiose correnti d'aria tra i locali.

I plus
di windAIR



Minima dispersione del calore



Maggiore isolamento acustico rispetto a un'apertura a ribalta



Sicurezza antieffrazione



Niente muffa



Accesso bloccato alle zanzare



Nessun rischio di infiltrazioni in caso di pioggia

TRATTI
DISTINTIVI

Catalogo generale

INNOVAZIONE

Non ci limitiamo a produrre finestre, noi le inventiamo

Le finestre per noi non sono un semplice elemento di chiusura ma veri e propri elementi d'arredo che valorizzano lo stile e il carattere di casa. È per questo che dal costante impegno del nostro reparto ricerca e sviluppo prendono forma idee creative e soluzioni originali, tutte brevettate. Forme del profilo, colori, finiture e accessori sono tutti elementi accuratamente studiati per fornirti finestre uniche nel loro genere.

“

Una gamma esclusiva

Le finestre in PVC Oknoplast hanno profili brevettati ed esclusivi.

Forme uniche

Il reparto di ricerca e sviluppo è il cuore pulsante della nostra azienda, costantemente impegnato nella ricerca di soluzioni mai viste sul mercato.

Oltre 10.000 configurazioni

Le numerosissime combinazioni di forme, colori e accessori permettono di personalizzare al massimo i nostri serramenti valorizzando così ogni contesto abitativo in cui si inseriscono

”

RISPARMIO E CONFORT

Risparmio energetico tutto l'anno

È constatato ormai che la maggior parte dei consumi di energia derivano dalle abitazioni, soprattutto dalla dispersione termica attraverso le finestre. Per questo abbiamo creato infissi che limitano al minimo gli scambi termici tra interno ed esterno, migliorando la temperatura negli ambienti e creando un gradevole microclima in casa. Il potere isolante degli infissi aiuta a mantenere una temperatura costante nei locali e abbassa notevolmente i consumi di energia durante tutto l'anno. Sostituire i vecchi serramenti non è solo un ottimo investimento, ma anche una scelta responsabile che salvaguarda il mondo e l'ambiente che ci circonda.



Le migliori classi energetiche

Tutte le finestre Oknoplast garantiscono parametri di isolamento termico eccezionali e si collocano nelle migliori classi energetiche A, A+ e ORO.



- Winergetic Premium Passive, Prolux Vitro
- Prismatic, Prismatic Evolution, Winergetic Premium, Winergetic Alu, Prolux**, Prolux Evolution**, Platinum Plus**, Squareline**, Prolux Swing**, Prolux Alu**, Prolux Evolution Alu**, Platinum Plus Alu**, Squareline Alu**
- Prolux*, Prolux Evolution*, Prolux Swing*, Platinum Plus*, Squareline*, Prolux Alu*, Prolux Evolution Alu*, Platinum Plus Alu*, Squareline Alu*

* doppio vetro | ** triplo vetro

SICUREZZA TOTALE

La sicurezza a 360° è di serie

Proteggere te e la tua casa per noi non è solo un impegno, ma una vera e propria missione. Già nella versione standard, garantiamo un equipaggiamento di protezione veramente molto ampio. Non ci limitiamo solamente alla sicurezza antieffrazione. La tua protezione deve essere totale. Ecco perché abbiamo studiato un sistema che ti tuteli a 360° contro ogni tipo di infortunio.



Il dispositivo di blocco

In caso di errato posizionamento della maniglia evita che le ante possano sganciarsi dalle cerniere.



Protezione antinfortunistica per la tua famiglia

Tutte le finestre Oknoplast sono dotate, già nelle versioni standard, di vetrocamere con vetro temperato sul lato interno. Questa soluzione impedisce di ferirsi in caso di rottura accidentale perché i vetri si frantumano in piccoli pezzi dai bordi arrotondati e non taglienti



FINITURE

COMPANY
PROFILE

TRATTI
DISTINTIVI

FINITURE

FINESTRE

SISTEMI
SCORREVOLI

DETTAGLI
e ACCESSORI

SISTEMI
OSCURANTI

PORTONCINI

COLORI

Ne facciamo di tutti i colori

Crediamo fortemente che la finestra sia un vero e proprio elemento d'arredo per la tua casa, per questo mettiamo a disposizione una vasta gamma di finiture: dalle tonalità opache a quelle metallizzate fino ai caldi effetti legno.

Potrai scegliere il rivestimento più adatto al tuo stile di casa. E se lo stile della facciata richiede colori diversi rispetto al tuo gusto interno, nessun problema, abbiamo la soluzione per te: con l'opzione bicolore troverai il giusto compromesso!

Colori standard Gruppo I

Bianco
RAL 9016
fiammato

Avorio
RAL 9001

Rovere sbiancato
RAL 1019

Rovere dorato
2178.001

Siena PL
49254.015

Noce
2178.007

Winchester
49240

Grigio alluminio
martellato

Douglas
Rosso

Colori standard Gruppo II

Soft cherry
3214009

Nero onyx

Antracite
effetto legno

Grigio alluminio
metallico

Grigio
RAL 7001

Bianco
RAL 9010

Oro metallico
RAL 9881

Verde
RAL 6009

Grigio
Antracite

Colori standard Gruppo C

Grigio
antracite
RAL 7016

Marrone
Scuro

Grigio liscio
RAL 7001

Grigio
RAL 7035

Grigio
RAL 7038

Marrone
molto scuro
RAL 8022

Verde
6005

Rovere
di palude

Siena
Noce

Siena
Rosso

COLORI SOFT

Colori Soft: rivestimenti dallo straordinario “effetto velluto”

Grazie alla nuova gamma di rivestimenti Soft è possibile personalizzare le proprie finestre in maniera originale e inimitabile. Si tratta di speciali pellicole dal finish opaco per un sorprendente effetto tattile simile al velluto, perfetto per giocare con i contrasti e creare abbinamenti unici nella composizione dell'arredo. Eleganti e di carattere, queste finiture donano un fascino moderno dalla personalità raffinata e ricercata.

Colori

Bianco
soft

Grigio
basalto

Grigio
chiaro

Grigio
ombra

Grigio
quarzo

Grigio
scuro


Grigio Scuro
venato

ECONATURA

ecoNATURA: rivestimenti simil legno con effetto iperrealistico

La gamma di rivestimenti in PVC ecoNATURA ti permette di portare a casa tua tutta la bellezza e il calore del vero legno, senza i limiti che lo contraddistinguono. Sono pellicole in PVC che, grazie a un'innovativa tecnica, riproducono meticolosamente i colori e le venature del legno, per una resa estetica senza eguali con un effetto tridimensionale percepibile anche al tatto. I rivestimenti ecoNATURA rendono le finestre esteticamente simili a quelle in legno in modo naturale ed elegante e resistono ai graffi e all'usura assicurando longevità ai serramenti.

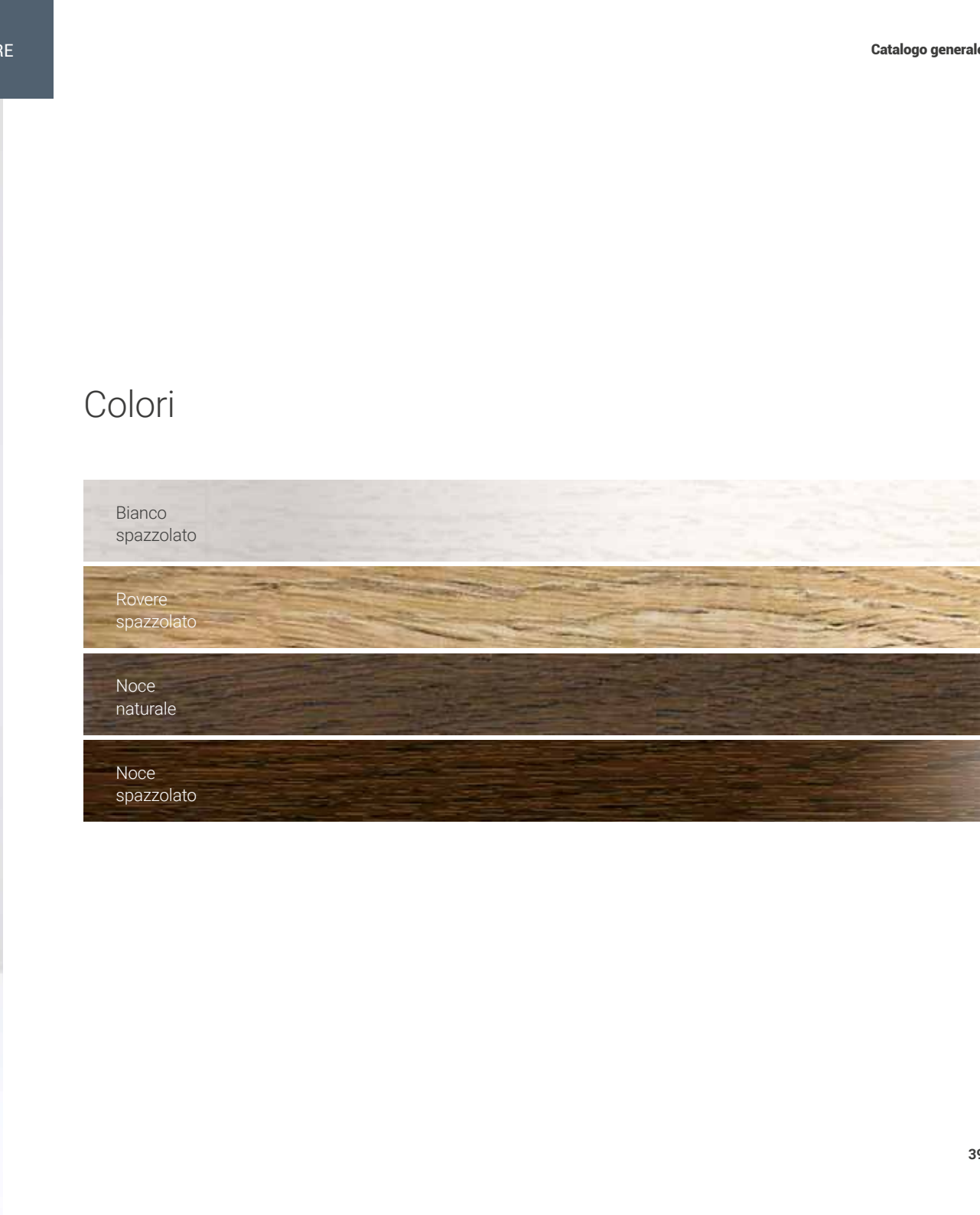
Colori



Bianco
spazzolato



Rovere
spazzolato



Noce
naturale

Noce
spazzolato

FINESTRE

COMPANY
PROFILE

TRATTI
DISTINTIVI

FINITURE

FINESTRE

SISTEMI
SCORREVOLI

DETTAGLI
e ACCESSORI

SISTEMI
OSCURANTI

PORTONCINI



Prolux



Prolux Evolution



Prolux Swing



Prismatic



Prismatic Evolution



Prolux Vitro



Winergetic Premium



Winergetic Premium Passive



Platinum Plus



Squareline



Finestra Bilico

HIGHLIGHTS

Una gamma completa

Il nostro impegno quotidiano è garantire il massimo comfort abitativo e dare una risposta reale alle diverse esigenze delle persone. Ecco perché le nostre soluzioni all'avanguardia sono sempre studiate con l'obiettivo ultimo di migliorare la vivibilità della casa e il benessere di chi la abita.

La continua ricerca tecnologica ci ha permesso di creare una vasta gamma di infissi brevettati e di design, ognuno dei quali è in grado di assolvere al meglio a una o più funzioni specifiche, siano esse legate all'isolamento termico, a quello acustico, alla maggiore luminosità o alla praticità di utilizzo e funzionalità.

La cura riservata ai dettagli è quello che ci contraddistingue: dagli accessori alle soluzioni tecnologiche, con Oknoplast la finestra diventa un vero e proprio elemento d'arredo moderno, confortevole, sicuro e durevole nel tempo.



Prolux Alu



Prolux Evolution Alu



Platinum Plus Alu



Squareline Alu



Winergetic Alu

+ LUCE

FINESTRE



Prolux



Prolux Evolution



Prolux Swing



Prismatic



Prismatic Evolution



Prolux Vitro



Winergetic Premium



Winergetic Premium Passive



Platinum Plus



Squareline



Finestra Bilico

Finestre

+ LUCE

Invisibile e impalpabile, la luce naturale ha capacità di dare forma allo spazio di casa, esaltandone volumi e colori, di aumentare il benessere psicofisico e di migliorare il comfort abitativo giorno dopo giorno. Per questo motivo ci siamo impegnati nel produrre serramenti in grado di far entrare in casa molta più luce solare rispetto alle classiche finestre in PVC.

Maggiore luce non è solo sinonimo di bellezza e gradevolezza degli ambienti, ma significa anche minori consumi di energia elettrica grazie alla possibilità di ritardare l'accensione della luce artificiale la sera e anticiparne lo spegnimento la mattina durante tutta la vita utile del serramento.

Ulteriore vantaggio di queste finestre votate alla luce è di essere perfette per le ristrutturazioni: abbiamo infatti aumentato la superficie vetrata e ridotti i profili per poter inondare la tua casa di luce naturale, soprattutto in presenza di fori architettonici ridotti o ambienti poco illuminati.



I suoi vantaggi

Esclusiva maniglia centrale

La maniglia arrotondata posta perfettamente al centro della finestra enfatizza una perfetta simmetria.

Struttura ridotta

I profili e il nodo centrale sono stati ridotti per aumentare la superficie vetrata favorendo il passaggio della luce naturale.

Design arrotondato

Accattivante nello stile, Prolux seduce per le sue linee morbide ed eleganti, adatte ai contesti più classici.

+ LUCE

Prolux

Spazio alla luce.

Progettando Prolux abbiamo rotto gli schemi con il passato, creando una finestra unica di nuova generazione. Ogni singolo elemento dell'infisso è stato studiato con un obiettivo preciso: massimizzare la luce naturale dentro casa. Il segreto è il profilo ridotto delle ante e del nodo centrale, che permette di avere fino al 22% di luce in più rispetto a una normale finestra in PVC.



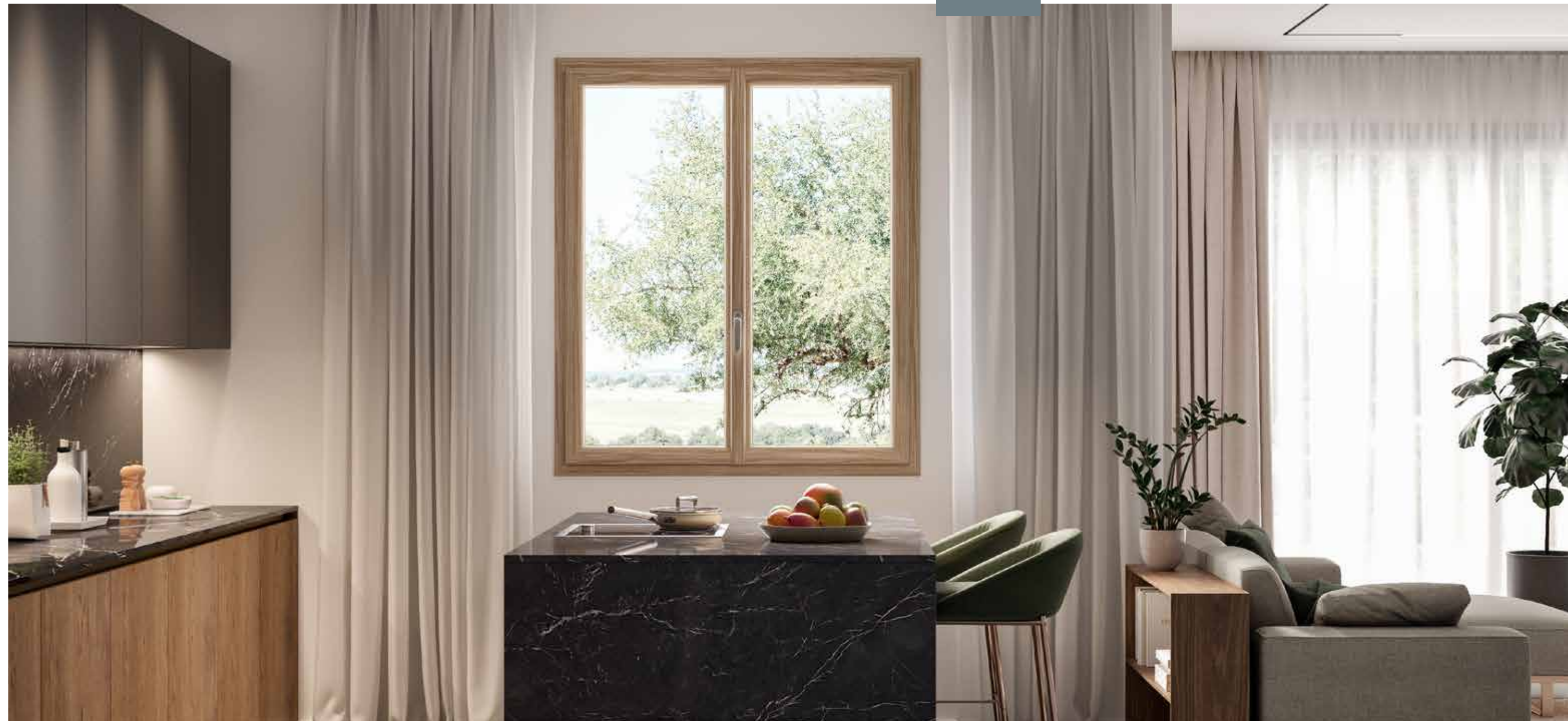
VAI AL SITO



22%
di luce in più.



Con Prolux abbiamo reinterpretato la classica finestra a due ante con un'impronta nuova: la maniglia in posizione centrale anziché decentrata. Il risultato è una perfetta simmetria delle forme e un'armonia mai vista prima in un serramento in PVC. Infine, i dettagli curati nei minimi particolari e le linee arrotondate valorizzano il design e conferiscono a Prolux uno stile unico e raffinato.



Prolux

tanta LUCE in più rispetto ad una normale finestra in PVC

Superficie vetrata di una finestra standard in PVC

Superficie vetrata supplementare su tutti i lati rispetto ad una finestra standard in PVC

Maniglia centrata nel montante per esaltare design e funzionalità

Nodo centrale di dimensioni ridotte

Nata per la ristrutturazione

Il profilo ridotto di Prolux consente di guadagnare 5 cm di superficie trasparente nella parte centrale e 2 cm su tutto il perimetro facendone la prima finestra appositamente pensata per la ristrutturazione, capace di garantire ambienti ben illuminati anche in presenza di fori architettonici piccoli o ridotti.

Caratteristiche tecniche

Dotazioni Standard

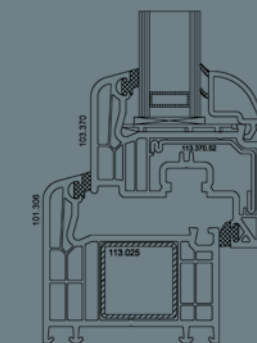
Profilo:	Telaio e anta a 6 camere, spessore 70 mm, rinforzi brevettati in acciaio e nodo centrale ridotto
Colori:	Gruppo I
Vetrocamera:	Basso emissiva, spessore 24 mm, riempimento con gas Argon
Guarnizioni:	Con elastomeri termoplastici in abbinamento al colore del profilo
Ferramenta:	Con riscontri e nottolini antieffrazione, microventilazione
Telaio distanziatore:	Termico di ultima generazione
Prestazioni:	Classe A, $U_w = 1,3 \text{ W/m}^2\text{K}$ Classe A+, $U_w = 1,0 \text{ W/m}^2\text{K}$ (con triplo vetro opzionale)

Alcune Dotazioni Opzionali

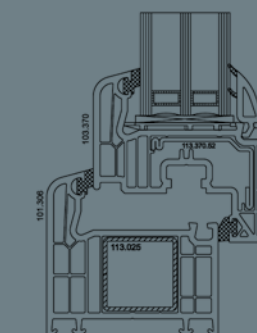
Profilo:	Telaio Z 30, Z 45, Z 65
Colori:	Gruppo II, Gruppo C, Colori Soft, ecoNATURA
Vetrocamera:	Triplo vetro
Ferramenta:	Cerniere invisibili
Telaio distanziatore:	Canalina Warmatec
Accessori:	Inglesine, trasverso

Sezioni struttura

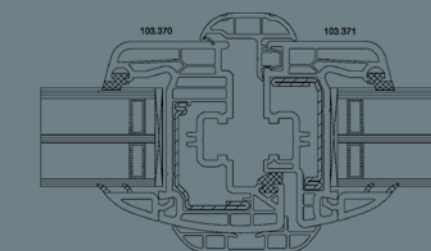
Sezione profilo
anta e telaio doppio vetro



Sezione profilo
anta e telaio triplo vetro



Sezione nodo centrale
con battente mobile





I suoi vantaggi

Design squadrato e minimale

Prolux Evolution conquista con le sue linee squadrate e moderne, accentuate ancor di più dal fermavetro a 90°

Simmetria perfetta

La maniglia in posizione centrale e la simmetria dei suoi elementi caratterizzano la finestra rendendola una vera icona di stile.

Profilo snello e nodo centrale ridotto

Grazie a questi due accorgimenti, Prolux Evolution ti permette di ottenere molti più cm di superficie vetrata.

+ LUCE

Prolux Evolution

Più luce. Più design.
Più tecnologia.

La luce naturale ha la capacità di aumentare il benessere e la qualità della vita. Ecco perchè abbiamo dotato anche Prolux Evolution di un profilo ridotto e di una maggiore superficie vetrata capaci di darti fino al 22% di luce in più rispetto a una normale finestra in PVC. Il tutto in una cornice perfettamente squadrata in grado di alloggiare vetrocamere più performanti per un isolamento mai ottenuto da una finestra così sottile.



22%
di luce in più.



VAI AL SITO



Prolux Evolution ti cattura con il suo design squadrato e minimale. Le forme nette e definite dei suoi fermavetri perfettamente a 90 gradi creano una cornice che esprime sobrietà. La sua esclusiva maniglia dalla forma squadrata, collocata in posizione centrale anziché decentrata, valorizza la rigorosa geometria della struttura e trasforma la finestra in un vero e proprio oggetto di design.



Prestazioni tecniche

Resistenza al TOP

Il sistema di rinforzi in acciaio per anta e telaio assicura a Prolux Evolution un'eccellente resistenza, e ti permette di creare grandi chiusure senza rinunciare alla massima stabilità.

Parametri tecnici di prima classe

Creare una finestra dal profilo sottile è semplice. La bravura sta nel farlo mantenendo le performance al top. È per questo che il profilo in classe energetica A e A+ (con triplo vetro) di Prolux Evolution ti garantisce elevati standard di isolamento termico (U_w fino a $0,8 \text{ W/m}^2\text{K}$) e un'eccellente abbattimento acustico (fino a 45dB).

A prova di clima avverso

Prolux Evolution vanta guarnizioni a memoria di forma che offrono una tenuta eccezionale ad aria e acqua. Le abbiamo realizzate in elastomero termoplastico, un materiale estremamente evoluto che mantiene inalterate nel tempo le sue proprietà isolanti senza deformarsi.

Caratteristiche tecniche

Dotazioni Standard

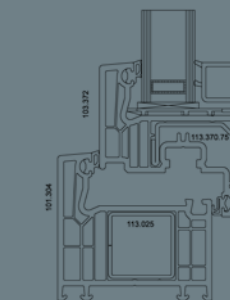
Profilo:	Telaio da 70 mm e anta da 74 mm, a 6 camere, rinforzi brevettati in acciaio e nodo centrale ridotto
Colori:	Gruppo I
Vetrocamera:	Basso emissiva, spessore 24 mm, riempimento con gas Argon
Guarnizioni:	Con elastomeri termoplastici in abbinamento al colore del profilo
Ferramenta:	Con riscontri e nottolini antieffrazione, microventilazione
Telaio distanziatore:	Termico di ultima generazione
Prestazioni:	Classe A, $U_w = 1,3 \text{ W/m}^2\text{K}$ Classe A+, $U_w = 0,8 \text{ W/m}^2\text{K}$ (con triplo vetro opzionale)

Alcune Dotazioni Opzionali

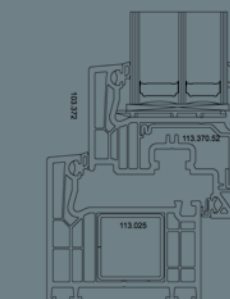
Profilo:	Telaio Z 30, Z 45, Z 65
Colori:	Gruppo II, Gruppo C, Colori Soft, ecoNATURA
Vetrocamera:	Triplo vetro
Ferramenta:	Cerniere invisibili
Telaio distanziatore:	Canalina Warmatec
Accessori:	Inglesine, trasverso

Sezioni struttura

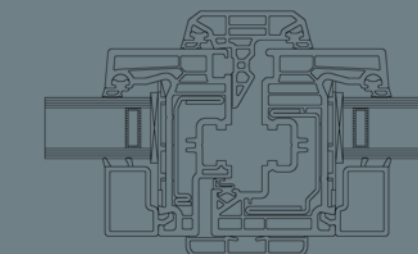
Sezione profilo anta e telaio doppio vetro



Sezione profilo anta e telaio triplo vetro



Sezione nodo centrale con battente mobile





I suoi vantaggi

Nessun ingombro, nemmeno visivo

L'apertura basculante dell'anta verso l'esterno permette di ottimizzare gli spazi interni, mentre l'assenza del montante consente una vista senza limiti.

Facile da pulire

Grazie alla sua rotazione di 170° l'anta si ribalta completamente all'interno per una estrema facilità di pulizia anche del lato esterno.

Estremamente sicura

Con Prolux Swing potrai regolare l'apertura dell'anta a seconda delle tue esigenze, dai 15 ai 170 gradi, e in totale sicurezza grazie alla presenza di un dispositivo di blocco.

+ LUCE

Prolux Swing

Luminosa, pratica e salvaspazio

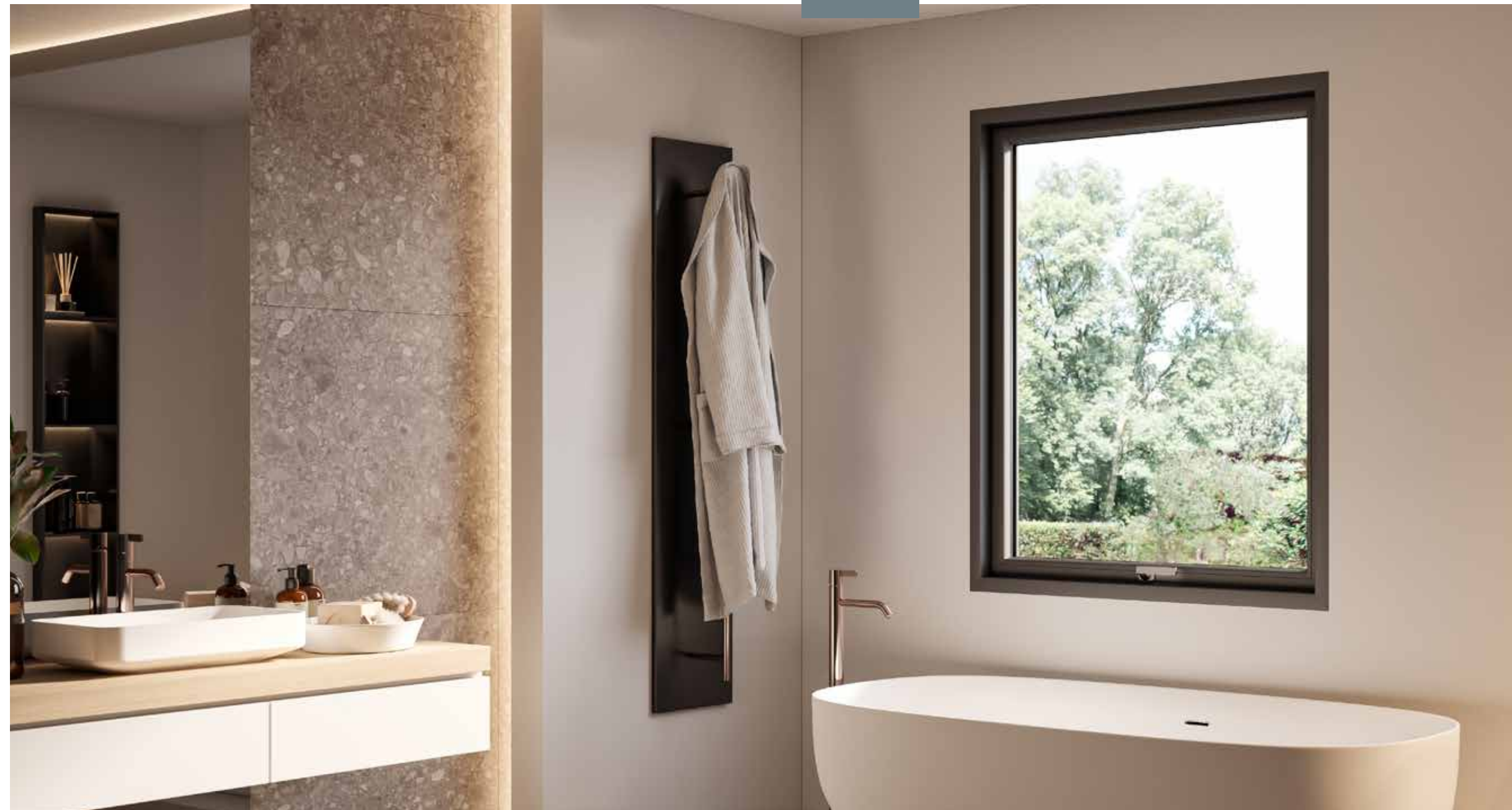
Lo spazio in casa, si sa, non è mai abbastanza, e bisogna saper sfruttare al meglio ogni centimetro. È proprio da questa esigenza che nasce Prolux Swing, la rivoluzionaria finestra con apertura basculante verso l'esterno che permette di sfruttare anche gli spazi adiacenti al serramento senza vincoli. Da oggi sarà possibile collocare una finestra ovunque, anche dove lo credevi impossibile!



VAI AL SITO



Prolux Swing, con la sua elegante anta singola dal profilo sottile e priva di ingombri visivi, si rivela un'ottima soluzione per chi desidera godere di un bel panorama anche mentre è ai fornelli. Grazie all'innovativa apertura esterna fino a 170°, può essere infatti collocata sopra il lavandino della cucina senza impedimenti, garantendo un ricircolo d'aria ottimale e un'estrema facilità di pulizia del lato esterno stando comodamente in casa.



Prestazioni tecniche

Eccellenti prestazioni

Il profilo in classe A e A+ (con triplo vetro) ti garantisce elevati standard di isolamento termico (U_w fino a $0,9 \text{ W/m}^2\text{K}$) e di abbattimento acustico (fino a 45 dB).

Più sicurezza per i bambini

Per proteggere i bambini dalla caduta, Prolux Swing è dotata di un blocco dell'anta a 15° che consente l'apertura della finestra solo dopo lo sblocco.

Grande anche nelle aperture

Prolux Swing permette di ottenere specchiature di ampie dimensioni, fino a ben $2,45 \text{ m}^2$, per godere della massima luminosità e di una vista senza barriere.



Caratteristiche tecniche

Dotazioni Standard

Profilo:	Telaio da 116 mm a 6 camere, anta da 70 mm a 5 camere, doppi rinforzi metallici
Colori:	Gruppo I
Vetrocamera:	Basso emissiva, spessore 24 mm, riempimento con gas Argon
Guarnizioni:	Con elastomeri termoplastici di colore grigio o nero
Feramenta:	IPA ad apertura esterna con maniglia e riscontri
Telaio distanziatore:	Termico di ultima generazione
Prestazioni:	Classe A, $U_w = 1,3 \text{ W/m}^2\text{K}$ Classe A+, $U_w = 0,9 \text{ W/m}^2\text{K}$ (con triplo vetro opzionale)

Alcune Dotazioni Opzionali

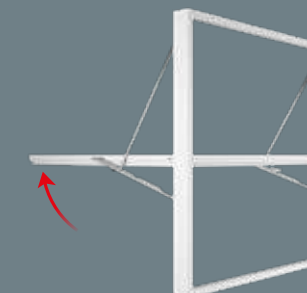
Colori:	Gruppo II, Gruppo C, Colori Soft, ecoNATURA
Vetrocamera:	Triplo vetro
Feramenta:	Maniglia con chiave o pulsante di sicurezza per i bambini
Telaio distanziatore:	Canalina Warmatec

Sezioni struttura

Apertura a 15°
Areazione ottimale



Apertura a 90°
Massimo ricambio d'aria



Apertura a 170°
Facilità di pulizia esterna





I suoi vantaggi

La finestra invisibile

Grazie a una particolare tecnica di montaggio Prolux Vitro può essere complanare alla parete interna, esaltando il suo design minimale e squadrato, e a scomparsa dal lato esterno.

Effetto tutto vetro

La terza lastra di vetro che riveste completamente la parte interna della finestra, oltre a incrementare le prestazioni, crea dei suggestivi giochi di luci.

L'eleganza della trasparenza

La maniglia perfettamente squadrata e le cerniere a scomparsa donano eleganza a un capolavoro di design tutto vetro.

+ LUCE

Prolux Vitro

Un capolavoro di design tutto in vetro

Molto più che una semplice finestra: Prolux Vitro è un prezioso oggetto di design. La superficie interna completamente rivestita in vetro, la maniglia fissata direttamente sulla lastra e le cerniere a scomparsa creano una cornice esclusiva che valorizza gli ambienti con eleganti giochi di luce. Inoltre, la struttura in PVC e il triplo vetro di serie garantiscono performance termiche e acustiche per un comfort abitativo senza eguali.



VAI AL SITO



Dall'esterno Prolux Vitro appare come una semplice lastra di vetro, priva di elementi superflui, a completo vantaggio della luminosità interna. L'innovazione e le moderne tecniche di posa fanno sì che il telaio di Prolux Vitro scompaia nella muratura, rendendo le finestre praticamente invisibili dall'esterno. Il risultato è un bellissimo effetto visivo e una straordinaria purezza stilistica in netto contrasto con le finestre tradizionali.

Prestazioni tecniche

Isolamento termico straordinario

Il triplo vetro di serie garantisce elevatissimi parametri di isolamento termico, che possono essere ulteriormente incrementati dalla possibilità di installare un quadruplo vetro (U_w fino a $0,7 \text{ W/m}^2\text{K}$).

Adatta alle case passive

Grazie alle sue eccellenti performance di isolamento Prolux Vitro raggiunge la Classe Oro, rivelandosi adatta anche a soddisfare i severi standard richiesti dall'edilizia passiva.

Eccezionale anche nei materiali

La lastra di vetro frontale è particolarmente robusta e resistente ai graffi; la struttura della finestra, realizzata in vetro, PVC e alluminio, garantisce un ottimo isolamento e la massima solidità.

Caratteristiche tecniche

Dotazioni Standard

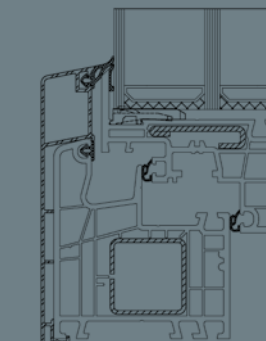
Profilo:	Telaio da 75 mm a 6 camere, anta da 75 mm a 3 camere. Guscio esterno in alluminio
Colori:	Interno Grigio Antracite Esterno tutti i colori RAL opachi
Vetrocamera:	Basso emissiva con triplo vetro e riempimento con gas Argon
Guarnizioni:	Con elastomeri termoplastici di colore nero
Ferramenta:	Con riscontri e nottolini antieffrazione, cerniere a scomparsa
Telaio distanziatore:	Canalina Warmatec
Prestazioni:	Classe Oro, U_w fino $0,7 \text{ W/m}^2\text{K}$

Alcune Dotazioni Opzionali

Profilo:	Telaio Z 65
Ferramenta:	Classi di sicurezza RC1 e RC2

Sezioni struttura

Sezione profilo telaio L



Sezione profilo telaio Z





I suoi vantaggi

Tripla guarnizione

La presenza di una guarnizione aggiuntiva, collocata al centro del telaio, assicura una tenuta maggiore agli agenti atmosferici e contribuisce a incrementare l'isolamento termoacustico.

Più luce per la tua casa

Il nodo centrale ridotto, i profili snelli e le vetrocamere realizzate con vetri extra-light, migliorano l'ingresso della luce naturale all'interno degli ambienti.

Maniglia centrale

La maniglia centrale e la perfetta simmetria di tutti gli elementi regalano a Prismatic Evolution un design unico.

+ LUCE

Prismatic Evolution

Design simmetrico e isolamento al top

Solida, performante, snella e da oggi anche simmetrica e più luminosa! Prismatic Evolution racchiude in sé tutte le migliori caratteristiche di Prismatic, ma con quel qualcosa in più: una simmetria perfetta resa possibile dal nodo centrale ridotto con maniglia esattamente al centro anziché decentrata. Grazie a questa novità le case saranno perfettamente isolate e ricche di luce naturale.



VAI AL SITO



22%
di luce in più.



Dal punto di vista tecnico, il profilo da 76 mm di Prismatic Evolution è dotato di 3 guarnizioni ed è in grado di raggiungere eccezionali parametri di isolamento termico e acustico, contribuendo ad abbattere notevolmente le dispersioni termiche e i costi in bolletta. Inoltre, grazie alle grandi vetrocamere che regaleranno tanta luce naturale agli ambienti, si riducono anche sensibilmente i tempi di accensione delle luci artificiali e i consumi elettrici.



Prestazioni tecniche

Risparmio energetico

Il sistema in classe energetica A+ di Primastic Evolution consente di raggiungere eccellenti valori di isolamento termico (U_w fino a $0,78 \text{ W/m}^2\text{K}$) e abbattimento acustico (fino a 45 dB).

Sicurezza Superiore

Possibilità di equipaggiare la finestra con i sistemi antieffrazione in classe RC1 e RC2.

Un'icona di solidità

I rinforzi brevettati in acciaio donano una stabilità elevata al profilo, permettendogli di supportare vetri di spessore fino a 48 mm.

Caratteristiche tecniche

Dotazioni Standard

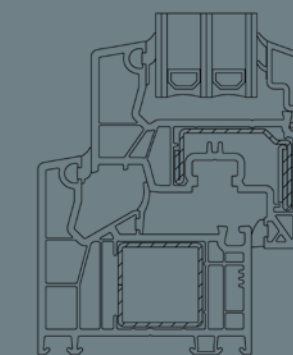
Profilo:	Telaio da 76 mm e anta da 80 mm 5 camere, rinforzi brevettati in acciaio
Colori:	Gruppo I
Vetrocamera:	Basso emissiva, spessore 24 mm, riempimento con gas Argon
Guarnizioni:	In abbinamento al colore del profilo
Ferramenta:	Con riscontri e nottolini antieffrazione, microventilazione
Telaio distanziatore:	Termico di ultima generazione
Prestazioni:	Classe A+, $U_w = 0,78 \text{ W/m}^2\text{K}$

Alcune Dotazioni Opzionali

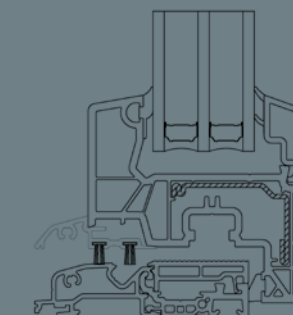
Colori:	Gruppo II, Gruppo C, Colori Soft, ecoNATURA
Vetrocamera:	Triplo vetro
Ferramenta:	Cerniere invisibili
Telaio distanziatore:	Canalina Warmatec
Accessori:	Inglesine, trasverso

Sezioni struttura

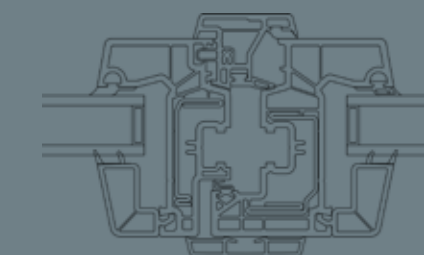
Sezione profilo anta e telaio



Sezione profilo soglia Win Step per porta balcone



Sezione nodo centrale con battente mobile



+ ROBUSTEZZA

FINESTRE



Prolux



Prolux Evolution



Prolux Swing



Prismatic



Prismatic Evolution



Prolux Vitro



Winergetic Premium



Winergetic Premium Passive



Platinum Plus



Squareline



Finestra Bilico

Finestre

+ ROBUSTEZZA

Ci piace essere forti e resistenti, anche in profili snelli. Ecco l'idea con la quale abbiamo creato questa serie di finestre dotate di profili ridotti, ma caratterizzate allo stesso tempo da un'estrema solidità che consente di realizzare ante di grandi dimensioni e un maggiore sviluppo in altezza.

Il segreto grazie al quale siamo riusciti a raggiungere questo ambizioso obiettivo sta in una struttura estremamente robusta, dotata al suo interno di rinforzi d'acciaio brevettati in grado di conferire grande rigidità e un'enorme resistenza all'intera finestra.

È così che questi infissi non solo sono perfetti per grandi vetrate, ma sono anche particolarmente adatti per resistere alle condizioni climatiche più avverse come piogge torrenziali, venti dalla forza di un uragano e estremi sbalzi di temperatura.



I suoi vantaggi

Design arrotondato

I contorni dolci e arrotondati del profilo e della maniglia consentono alla finestra di integrarsi armoniosamente negli ambienti più classici.

Profilo ribassato, vetrate più grandi

Abbiamo ridotto i profili della finestra per aumentare la superficie vetrata e garantire un maggior ingresso di luce solare.

Versatilità super

Grazie al suo mix tra senso delle proporzioni e prestazioni elevate e ai suoi rinforzi d'acciaio brevettati, Platinum Plus è adatta a tutte le esigenze progettuali.

+ ROBUSTEZZA

Platinum Plus

Finestre dall'anima in acciaio

Design esclusivo, senso delle proporzioni e alte prestazioni sono i valori che hanno ispirato Platinum Plus. Per ottenere una finestra con queste caratteristiche abbiamo ribassato il profilo guadagnando una maggiore superficie vetrata e irrobustito il sistema con rinforzi brevettati in acciaio che rendono la struttura molto resistente e capace di raggiungere grandi dimensioni.



VAI AL SITO



Platinum Plus è caratterizzata da una linea morbida e leggera ispirata a un design moderno. Volevamo che questa finestra fosse snella ma allo stesso tempo funzionale, quindi non potevamo limitarci solo a ridurre il profilo di 1 cm su tutti i lati. Ogni elemento è stato appositamente riprogettato per ottimizzare il rendimento del serramento e consentirti di avere più luce naturale in casa e prestazioni in classe A.



Prestazioni tecniche

A prova di clima avverso

Il profilo in classe S offre prestazioni eccezionali in ogni contesto climatico. L'intera struttura è stata collaudata in condizioni estreme e con temperature proibitive.

Solidità d'acciaio

Grazie allo speciale sistema di rinforzi in acciaio, Platinum Plus permette di realizzare finestre di grandi dimensioni, mantenendo il profilo sottile.

Isolamento super

Il profilo in classe A e A+ (con triplo vetro) ti garantisce ottimi standard di isolamento termico (U_w fino a $1,0 \text{ W/m}^2\text{K}$) e di abbattimento acustico (fino a 39 dB).

Caratteristiche tecniche

Dotazioni Standard

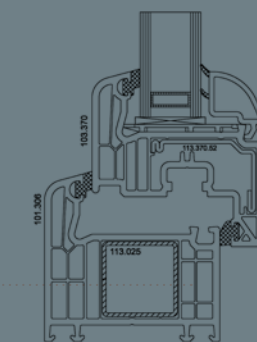
Profilo:	Telaio e anta a 6 camere, spessore 70 mm, rinforzi brevettati in acciaio
Colori:	Gruppo I
Vetrocamera:	Basso emissiva, spessore 24 mm, riempimento con gas Argon
Guarnizioni:	Con elastomeri termoplastici in abbinamento al colore del profilo
Ferramenta:	Con riscontri e nottolini antieffrazione, microventilazione
Telaio distanziatore:	Termico di ultima generazione
Prestazioni:	Classe A, $U_w = 1,3 \text{ W/m}^2\text{K}$ Classe A+, $U_w = 1,0 \text{ W/m}^2\text{K}$ (con triplo vetro opzionale)

Alcune Dotazioni Opzionali

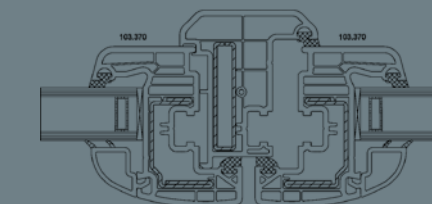
Profilo:	Telaio Z 30, Z 45, Z 65
Colori:	Gruppo II, Gruppo C, Colori Soft, ecoNATURA
Vetrocamera:	Triplo vetro
Ferramenta:	Cerniere invisibili
Telaio distanziatore:	Canalina Warmatec
Accessori:	Inglesine, trasverso

Sezioni struttura

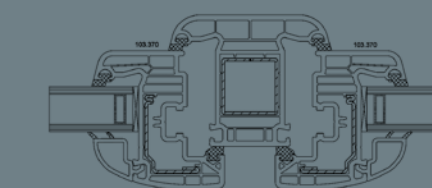
Sezione profilo anta e telaio



Sezione nodo centrale con battente mobile



Sezione nodo centrale con piantone





I suoi vantaggi

Stile minimale

Le linee squadrate e nette e la silhouette snella rendono Squareline la scelta perfetta per ambienti moderni e dallo stile metropolitano.

Fermavetro a 90°

I fermavetro, perfettamente a 90°, sono una novità assoluta nel pvc e permettono non solo di creare forme uniche, ma anche di migliorare le prestazioni energetiche del serramento.

Esclusiva maniglia squadrata

La maniglia squadrata si sposa in maniera armonica con il design unico e lineare di Squareline, esaltandone l'eleganza e la rigidità.

+ ROBUSTEZZA

Squareline

Pronta per ogni sfida

Dal gusto classico al moderno stile metropolitano, Squareline mette tutti d'accordo. Il design brevettato, dalle linee perfettamente squadrate, fa risaltare la snellezza del profilo, che è stato ridotto di 1 cm su ogni lato per aumentare la superficie vetrata e favorire la luminosità naturale. Gli innovativi fermavetri a 90° e la maniglia squadrata ne completano l'estetica, rendendola una vera icona di stile.



VAI AL SITO





90 Squareline

Squareline vanta eccezionali parametri di isolamento termico che la rendono una scelta ideale anche per i contesti climatici più impegnativi. La possibilità di installare vetrocamere di maggior spessore capaci di aumentare il risparmio energetico e di equipaggiare Squareline con tutti gli accessori in gamma, consentono di avere la massima flessibilità di progettazione e il miglior comfort abitativo in ogni stagione dell'anno.



Squareline 91

Prestazioni tecniche

Rinforzi in acciaio

Grazie allo speciale sistema di rinforzi strutturali in acciaio con Squareline puoi realizzare finestre di grandi dimensioni.

Listelli fermavetro in 3 dimensioni

Ti consentono di alloggiare vetrocamere più spesse, con triplo vetro, per un maggiore isolamento termoacustico.

Isolamento super

Il profilo in classe A e A+ (con triplo vetro) ti garantisce ottimi standard di isolamento termico (U_w fino a $0,8 \text{ W/m}^2\text{K}$) e di abbattimento acustico (fino a 45 dB).

Caratteristiche tecniche

Dotazioni Standard

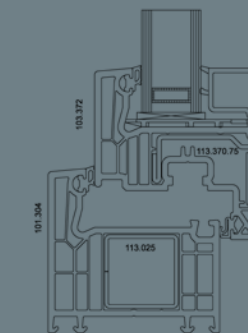
Profilo:	Telaio da 70 mm e anta da 74 mm, a 6 camere, rinforzi brevettati in acciaio
Colori:	Gruppo I
Vetrocamera:	Basso emissiva, spessore 24 mm, riempimento con gas Argon
Guarnizioni:	Con elastomeri termoplastici in abbinamento al colore del profilo
Ferramenta:	Con riscontri e nottolini antieffrazione, microventilazione
Telaio distanziatore:	Termico di ultima generazione
Prestazioni:	Classe A, $U_w = 1,3 \text{ W/m}^2\text{K}$ Classe A+, $U_w = 0,8 \text{ W/m}^2\text{K}$ (con triplo vetro opzionale)

Alcune Dotazioni Opzionali

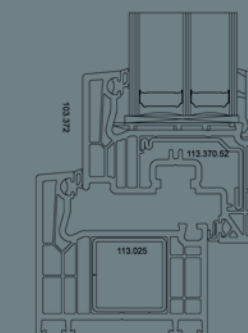
Profilo:	Telaio Z 30, Z 45, Z 65
Colori:	Gruppo II, Gruppo C, Colori Soft, ecoNATURA
Vetrocamera:	Triplo vetro
Ferramenta:	Cerniere invisibili
Telaio distanziatore:	Canalina Warmatec
Accessori:	Inglesine, trasverso

Sezioni struttura

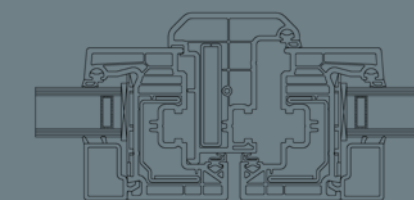
Sezione profilo anta e telaio doppio vetro



Sezione profilo anta e telaio triplo vetro



Sezione nodo centrale con battente mobile



+ ISOLAMENTO

FINESTRE



Prolux



Prolux Evolution



Prolux Swing



Prismatic



Prismatic Evolution



Prolux Vitro



Winergetic Premium



Winergetic Premium Passive



Platinum Plus



Squareline



Finestra Bilico

Finestre

+ ISOLAMENTO

L'isolamento è il loro mestiere. Questa serie di finestre è stata ideata, studiata e sviluppata per creare finestre dalle performance straordinarie.

Abbiamo creato profili classificati A e Gold da CasaClima, perfetti per case passive, e profili in classe A e A+ per ridurre al minimo la dispersione termica, limitando così il consumo di energia e salvaguardando l'ambiente.

Ma non è tutto. Allo stesso tempo questi serramenti isolano anche dai fastidiosi rumori provenienti dall'esterno, per un comfort abitativo di altissimo livello. Prestazioni eccellenti su profili tecnologicamente avanzati per il benessere totale della casa e di chi la abita.



I suoi vantaggi

Tripla guarnizione

La presenza della terza guarnizione collocata al centro del telaio, assicura una tenuta maggiore agli agenti atmosferici e contribuisce a migliorare l'isolamento termoacustico.

Solidità estrema

L'esclusivo profilo da 76 mm di spessore offre una stabilità elevata alla struttura, permettendogli di supportare vetri di grande spessore e ante di grandi dimensioni.

Massima personalizzazione

Dai un tocco personale a Prismatic, i colori e le calde sfumature effetto legno della gamma Oknoplast ti permettono di realizzare l'infisso in linea con lo stile di casa.

+ ISOLAMENTO

Prismatic

Solida. Snella.
Performante.

Robustezza eccezionale, elevate prestazioni termiche e leggerezza visiva. Ecco gli obiettivi che ci siamo posti per la progettazione di questo modello di finestra. E con Prismatic li abbiamo raggiunti tutti! Il risultato è un infisso straordinariamente evoluto, a basso impatto ambientale, che racchiude l'elevatissima efficienza termica in un contorno dalle linee eleganti.



VAI AL SITO



Il profilo ridotto da 76 mm di Prismatic è la scelta migliore per avere un sapiente equilibrio tra prestazioni eccellenti e look contemporaneo. La silhouette sottile e squadrata è la più compatta tra le nostre finestre ad altissimo isolamento, e si adatta bene sia alle ristrutturazioni che alle nuove costruzioni. Le sue grandi vetrocamere permettono alla luce naturale di inondare gli ambienti e aumentare il benessere in casa con una sensibile riduzione dei consumi energetici.



Prestazioni tecniche

Grande risparmio Energetico

Il sistema in classe energetica A+ di Prismatic consente di raggiungere eccellenti valori di isolamento termico (U_w fino a $0,78 \text{ W/m}^2\text{k}$) e abbattimento acustico (fino a 45 dB).

Sicurezza superiore

Possibilità di equipaggiare la finestra con i sistemi antieffrazione in classe RC1 ed RC2.

Un'icona di solidità

I rinforzi brevettati in acciaio donano una stabilità elevata al profilo, permettendogli di supportare vetri di spessore fino a 48 mm.

Caratteristiche tecniche

Dotazioni Standard

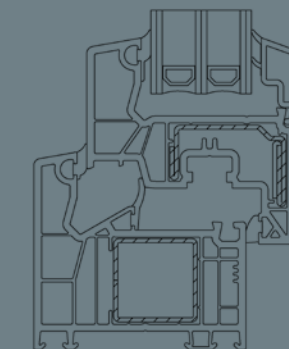
Profilo:	Telaio da 76 mm e anta da 80 mm 5 camere, rinforzi brevettati in acciaio
Colori:	Gruppo I
Vetrocamera:	Basso emissiva, spessore 24 mm, riempimento con gas Argon
Guarnizioni:	In abbinamento al colore del profilo
Ferramenta:	Con riscontri e nottolini antieffrazione, microventilazione
Telaio distanziatore:	Termico di ultima generazione
Prestazioni:	Classe A, $U_w = 0,78 \text{ W/m}^2\text{K}$

Alcune Dotazioni Opzionali

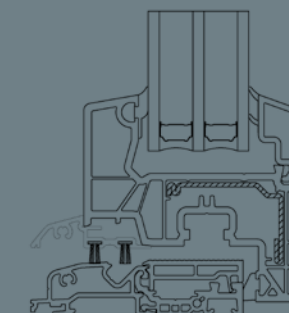
Colori:	Gruppo II, Gruppo C, Colori Soft, ecoNATURA
Vetrocamera:	Triplo vetro
Ferramenta:	Cerniere invisibili
Telaio distanziatore:	Canalina Warmatec
Accessori:	Inglesine, trasverso

Sezioni struttura

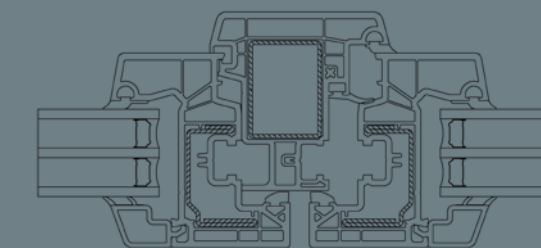
Sezione profilo anta e telaio



Sezione profilo soglia Win Step per porta balcone



Sezione nodo centrale con battente mobile





I suoi vantaggi

Finestra qualità CasaClima

Grazie alla quarta guarnizione sul telaio e al profilo maggiorato la finestra è stata classificata in Classe A dall'Agenzia CasaClima che ne attesta l'alta efficienza energetica.

Triplo vetro di serie

Winergetic Premium è dotata, di serie, di una vetrocamera con triplo vetro riempito di gas Argon che assicura un isolamento termico eccezionale.

Solidità perfetta

Grazie alla ferramenta rinforzata si possono realizzare finestre di grandi dimensioni, senza perdere la robustezza della struttura.

+ ISOLAMENTO

Winergetic Premium

Nata per isolare la tua casa.

Winergetic Premium è una finestra all'avanguardia sotto tutti i punti di vista. Il suo design unico ed elegante racchiude in sé le tecnologie più evolute al servizio di un isolamento termico e una solidità strutturale del tutto nuove. Il risultato è una finestra progettata per il futuro pronta per affrontare qualunque sfida. Ecco perché è stata certificata "Finestra Qualità" in classe A dall'agenzia CasaClima.



VAI AL SITO





Con il suo profilo brevettato da 82 mm di spessore e il triplo vetro di serie, Winergetic Premium ha tutte le caratteristiche per offrirti le migliori prestazioni termiche in qualunque condizione climatica. Le vetrocamere sono realizzate con speciali lastre da 3 mm che consentono di ridurre il peso del 30% senza alterare i parametri di isolamento. E con la sua ferramenta rinforzata si possono realizzare anche ante di grandi dimensioni mantenendo una perfetta solidità della struttura.



Prestazioni tecniche

Triplo vetro di serie

La vetrocamera con triplo vetro di serie e riempimento in gas Argon garantisce un isolamento termico eccezionale.

Finestra qualità CasaClima

Winergetic Premium è stata classificata in classe A dall'Agenzia CasaClima, un riconoscimento all'eccellente efficienza energetica.

Profilo maggiorato, isolamento eccezionale

I rinforzi brevettati in acciaio donano una stabilità elevata al profilo, permettendogli di supportare vetri di spessore fino a 48 mm.



* Finestra Qualità CasaClima

Caratteristiche tecniche

Dotazioni Standard

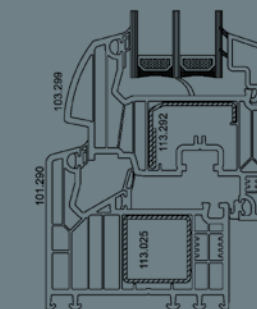
Profilo:	Telaio a 7 camere, spessore 82 mm e anta a 8 camere, spessore 93 mm. Rinforzi tubolari in acciaio
Colori:	Gruppo I
Vetrocamera:	Basso emissiva, triplo vetro, $U_g = 0,6 \text{ W/m}^2\text{K}$
Guarnizioni:	Con elastomeri termoplastici in abbinamento al colore del profilo
Ferramenta:	Con riscontri e nottolini antieffrazione, microventilazione
Telaio:	Termico di ultima generazione
Prestazioni:	Classe A CasaClima*, $U_w = 0,8 \text{ W/m}^2\text{K}$

Alcune Dotazioni Opzionali

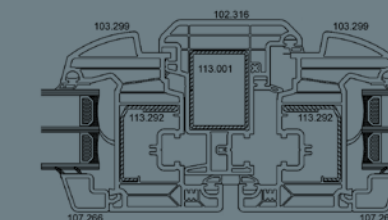
Profilo:	Telaio Z 35
Colori:	Gruppo II, Gruppo C, Colori Soft, ecoNATURA
Ferramenta:	Cerniere invisibili
Telaio:	Canalina Warmatec
Accessori:	Inglesine

Sezioni struttura

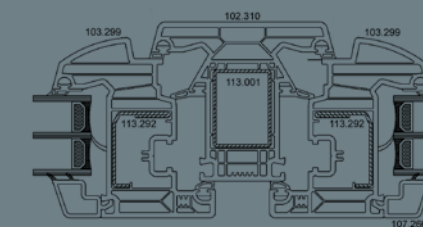
Sezione profilo anta e telaio



Sezione nodo centrale con battente mobile



Sezione nodo centrale con piantone





I suoi vantaggi

Finestra qualità CasaClima

Grazie all'innovativo Space Block in Aerogel e poliuretano, Winergetic Premium Passive raggiunge eccellenti parametri d'isolamento, certificando la finestra in Classe GOLD dall'Agenzia CasaClima.

Profilo squadrato e design pulito

la silhouette robusta ma slanciata di Winergetic Premium Passive ne fa apprezzare il design pulito e contemporaneo, valorizzato dai fermavetro squadrati.

Triplo vetro

Winergetic Premium Passive è dotata di vetrocamera con triplo vetro altamente performante per un isolamento termico mai visto prima.

+ ISOLAMENTO

Winergetic Premium Passive

Una finestra spaziale

D'ora in poi chiudere la finestra sarà come fare un salto nel futuro. Winergetic Premium Passive è la prima finestra in PVC che sfrutta una tecnologia aerospaziale, ed è stata studiata da Oknoplast per raggiungere il massimo isolamento termico che si possa chiedere. Come è possibile? I nostri esperti hanno sviluppato un sistema unico e brevettato per applicare Aerogel ai serramenti.



VAI AL SITO



L'innovazione di Winergetic Premium Passive comincia da dentro. Il profilo a sette camere della finestra è stato rinforzato dall'interno con la speciale barriera termica Space Block in Aerogel e poliuretano. L'Aerogel è un materiale dalle eccezionali proprietà isolanti, tanto da essere utilizzato dalla Nasa nel rivestimento delle tute degli astronauti. Grazie ai suoi eccellenti parametri tecnici Winergetic Premium Passive è certificato in classe Gold dall'Agenzia CasaClima e risponde agli standard richiesti dall'edilizia passiva.

Prestazioni tecniche

Telaio termico

Winergetic Premium Passive, secondo il protocollo CasaClima, è equipaggiato con telaio termico WARMATEC, che riduce la dispersione di calore di oltre il 10% rispetto alle comuni canaline.

Barriera termica in Aerogel e poliuretano

Questo innovativo sistema permette di raggiungere parametri di isolamento termico straordinari (U_w fino a $0,6 \text{ W/m}^2\text{K}$).

Edilizia passiva

Winergetic Premium Passive, grazie ai suoi eccezionali parametri di isolamento termico, è pensata per rispondere anche ai requisiti di edilizia passiva.



* Finestra Qualità CasaClima

Caratteristiche tecniche

Dotazioni Standard

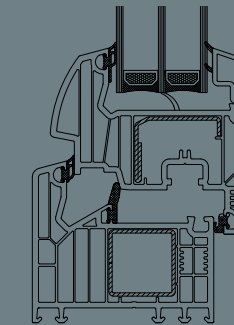
Profilo:	Telaio a 7 camere, spessore 82 mm e anta a 8 camere, spessore 93 mm. Rinforzi tubolari in acciaio
Colori:	Gruppo I
Vetrocamera:	Basso emissiva, triplo vetro, $U_g = 0,5 \text{ W/m}^2\text{K}$
Guarnizioni:	Con elastomeri termoplastici in abbinamento al colore del profilo
Ferramenta:	Con riscontro e nottolini antieffrazione, microventilazione
Telaio:	Tecnologia Aerogel
Prestazioni:	Classe GOLD CasaClima*, $U_w = 0,7 \text{ W/m}^2\text{K}$

Alcune Dotazioni Opzionali

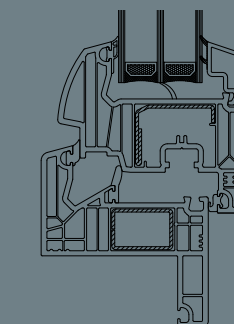
Colori:	Gruppo II, Gruppo C, Colori Soft, ecoNATURA
Vetrocamera:	Basso emissiva, $U_g = 0,3 \text{ W/m}^2\text{K}$
Ferramenta:	Cerniere invisibili
Telaio:	Canalina Warmatec
Accessori:	Inglesine

Sezioni struttura

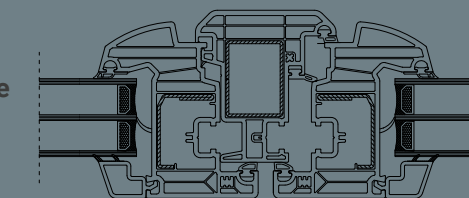
Sezione profilo telaio L



Sezione profilo telaio Z



Sezione nodo centrale con battente mobile





I suoi vantaggi

Minimo ingombro, massima funzionalità

Grazie al suo sistema di apertura occupa uno spazio minimo, permettendo di realizzare finestre di grandi dimensioni anche in piccole abitazioni.

Maniglia e cerniere coordinate

La maniglia della finestra a bilico è disponibile nei colori bianco, grigio o marrone per abbinarsi al colore delle cerniere.

Forme atipiche per il tuo bilico

È possibile realizzare finestre a bilico anche di forma trapezoidale, particolarmente indicate per le soffitte o per donare un tocco di personalità all'edificio.

+ ISOLAMENTO

Finestra a bilico

Pratica e versatile

Volevamo creare una finestra che non fosse solo perfetta per spazi dove non è possibile aprire completamente le ante a battente, ma che fosse anche il più pratico e versatile possibile. Quindi non potevamo semplicemente limitarci a ridurre l'ingombro del serramento. Era necessario creare una soluzione differente, con una filosofia nuova. La finestra a bilico è la risposta a queste esigenze.



VAI AL SITO



L'anta ruota sul perno centrale fino a 45° permettendo così all'aria viziata di fuoriuscire senza occupare spazio nella stanza. Grazie a questo sistema creare finestre ampie in abitazioni o spazi piccoli non è più un problema. Ed è anche semplice da pulire. Basta sganciare i perni di sicurezza e fare ruotare l'anta di 180° per accedere agevolmente al lato esterno della finestra.

Prestazioni tecniche

Manutenzione facile

Sganciando i perni di sicurezza è possibile far ruotare l'anta di 180°, per pulire il lato esterno comodamente e senza rischio di infortuni.

Ottimo isolamento

Il profilo in classe A e A+ (con triplo vetro) ti garantisce elevati standard di isolamento termico (U_w fino a 0,9 W/m²K).

Guarnizioni a memoria di forma

Le guarnizioni di questa finestra basculante sono realizzate in elastomero termoplastico, un materiale a memoria di forma che garantisce la perfetta ermeticità negli anni.



Caratteristiche tecniche

Dotazioni Standard

Profili	Telaio e anta da 70 5 camere e rinforzi tubolari in acciaio
Colori:	Gruppo I
Vetrocamera:	Basso emissiva con doppio vetro e riempimento con gas Argon
Guarnizioni:	Con elastomeri termoplastici in abbinamento al colore del profilo
Ferramenta:	Ferramenta HAUTAU
Telaio distanziatore:	Termico di ultima generazione
Prestazioni:	Classe A, $U_w = 1,3$ W/m ² K Classe A+, $U_w = 0,9$ W/m ² K (con triplo vetro opzionale)

Alcune Dotazioni Opzionali

Colori:	Gruppo II, Gruppo C, Colori Soft, ecoNATURA
Vetrocamera:	Triplo vetro
Telaio distanziatore:	Canalina Warmatec
Accessori:	Inglesine

Sezioni struttura

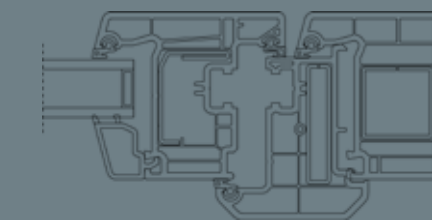
Sezione superiore



Sezione inferiore



Sezione laterale



+ ALU

FINESTRE

Finestre

+ ALU

Le finestre in PVC con cover esterna in alluminio sono la soluzione ideale per chi vuole sostituire le vecchie finestre in alluminio con i moderni serramenti in PVC ad alto risparmio energetico, senza modificare l'aspetto estetico della facciata dell'edificio. Il lato esterno di questo tipo di serramenti è rivestito con un guscio in alluminio resistente agli agenti atmosferici che è disponibile in una vasta gamma di colori e sfumature. Grazie a questa soluzione le finestre della linea **alucover** uniscono la massima versatilità estetica a elevate prestazioni di isolamento termico.



Prolux Alu



Prolux Evolution Alu



Platinum Plus Alu



Squareline Alu



Winergetic Alu

ALUCOVER

Tradizione e innovazione in un'unica finestra? Si può!

Volevamo rispondere alle esigenze di chi deve sostituire i vecchi serramenti in alluminio e deve rispettare l'estetica della facciata. Con la gamma alu**cover** ci siamo riusciti. Questa soluzione sfrutta le infinite possibilità di colorazione dell'alluminio, mantenendo però tutti i migliori vantaggi tecnici della finestra in PVC.

Con alu**cover** potrai valorizzare lo stile della tua casa, scegliendo internamente tra numerosi colori e sfumature effetto legno. Dal lato esterno invece potrai rispettare qualunque esigenza estetica con i 2000 colori della scala RAL.

Tutti i colori che vuoi

La cover esterna in alluminio può essere personalizzata in 2000 colori della scala RAL.

Vetri extra-light

Le vetrocamere sono realizzate con lastre di vetro extra-light che migliorano la visibilità verso l'esterno e l'apporto luminoso in casa.

Tanti modelli tra cui scegliere

alu**cover** è disponibile per i modelli Prolux, Prolux Evolution, Platinum Plus, Squareline e Winergetic.



Caratteristiche tecniche

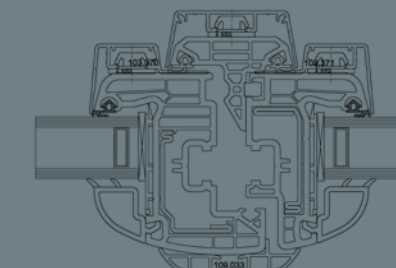
Dotazioni Standard

Profilo:	Telaio e anta da 70 o 82 mm a 6 o 7 camere e rinforzi tubolari in acciaio. Guscio esterno in alluminio
Colori:	Gruppo I Guscio esterno in tutti i colori RAL
Vetrocamera:	Basso emissiva con doppio o triplo vetro e riempimento con gas Argon
Guarnizioni:	Con elastomeri termoplastici in abbinamento al colore del profilo
Ferramenta:	Con riscontri e nottolini antieffrazione, microventilazione
Telaio distanziatore:	Termico di ultima generazione
Prestazioni:	Classe A, $U_w = 1,3 \text{ W/m}^2\text{K}$ Classe A+, $U_w = 0,8 \text{ W/m}^2\text{K}$ (con triplo vetro opzionale)

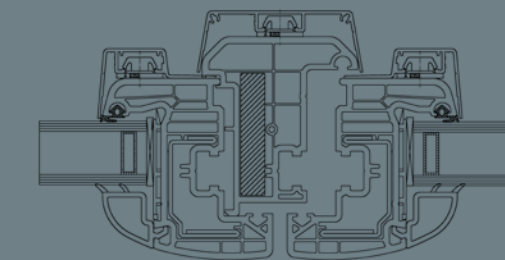
Alcune Dotazioni Opzionali

Colori:	Gruppo II, Gruppo C, Colori Soft, ecoNATURA
Vetrocamera:	Triplo vetro o quadruplo vetro
Ferramenta:	Cerniere invisibili Sicurezza antieffrazione RC1 e RC2
Telaio distanziatore:	Canalina Warmatec
Accessori:	Inglesine, zoccolatura

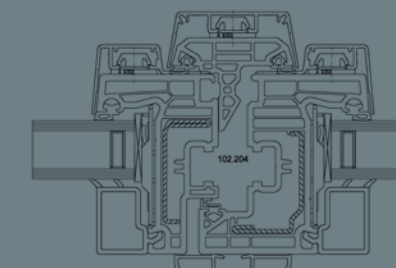
Sezioni struttura



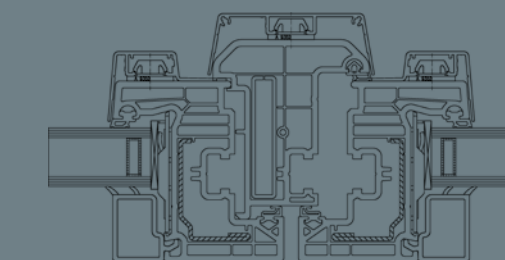
Prolux Alu



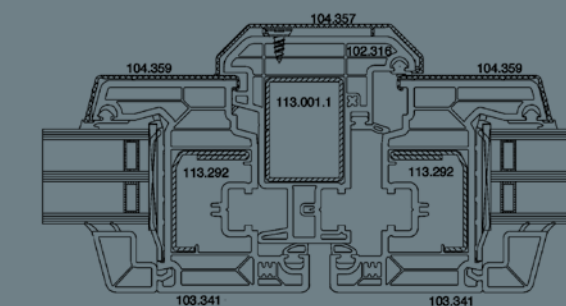
Platinum Plus Alu



Prolux Evolution Alu



Squareline Alu



Winergetic Alu

SISTEMI SCORREVOLI

COMPANY
PROFILE

TRATTI
DISTINTIVI

FINITURE

FINESTRE

SISTEMI
SCORREVOLI

DETTAGLI
e ACCESSORI

SISTEMI
OSCURANTI

PORTONCINI



Prolux Slide



Alzante HST Motion



Alzante HST Premium



Traslante PSK



Ekosol

Sistemi Scorrevoli

SPAZIO E LUCE

I sistemi scorrevoli in PVC sono un'ottima soluzione per chi desidera avere ambienti luminosi con grandi superfici vetrate. Creano un'ampia vista panoramica in perfetto dialogo con l'esterno e, grazie alla loro apertura, permettono di ottenere più spazio all'interno dell'ambiente abitativo rispetto al tradizionale battente.

Sono progettati per la movimentazione di ampie ante pesanti e consentono di aumentare la superficie abitabile della casa trasformando classiche porte e finestre in vere e proprie "opere d'arte" tutte da ammirare.



Prolux Slide

Più luminosità e massimo isolamento

Prolux Slide nasce dall'idea di unire insieme le migliori caratteristiche dei vari sistemi scorrevoli e creare un qualcosa di unico e innovativo. Grazie alle sue ampie vetrocamere assicura la massima illuminazione naturale in casa, mentre il nuovo tipo di chiusura a pressione è in grado di garantire una perfetta tenuta e assicurare un eccellente comfort termico e acustico. Il tutto senza influenzare minimamente la fluidità di scorrimento dell'anta.

I suoi vantaggi

Design leggero e minimale

Grazie alle linee squadrate e al profilo sottile dell'anta fissa, Prolux Slide è perfetto per contesti moderni e contemporanei regalando una luminosità straordinaria.

Soglia ridotta

La soglia dalle dimensioni ridotte rende accessibile a tutti il passaggio valorizzando le linee minimali dello scorrevole.

Tecnologia di ultima generazione

Prolux Slide ha un sistema di movimentazione in grado di garantire una tenuta ermetica alla chiusura o di bloccare l'anta in qualsiasi punto della corsa, lasciando piccole aperture per un ricambio dell'aria in totale sicurezza.



VAI AL SITO



Prolux Slide non è solamente pratica e funzionale, ma ha anche un design innovativo, pulito ed essenziale. Le linee chiare e ben definite sono valorizzate dalla ferramenta nascosta mentre la soglia ridotta e il profilo sottile dell'anta fissa massimizzano la superficie vetrata. Si ha così un notevole apporto di luce naturale e una vista completamente libera sul panorama esterno. Queste caratteristiche rendono Prolux Slide una scorrevole ideale anche per la ristrutturazione, dove si ha spesso la necessità di avere ingombri contenuti per non perdere preziosa superficie trasparente.



Prestazioni tecniche

Tante possibilità di chiusura

L'anta può essere bloccata in qualunque punto della corsa, così da creare un'apertura di pochi millimetri che favorisce il ricircolo d'aria mantenendo la porta in sicurezza.

Risparmio energetico

Il profilo in classe A e A+ (con triplo vetro) ti garantisce elevati standard di isolamento termico (U_w fino a $1,0 \text{ W/m}^2\text{K}$) e di abbattimento acustico.

Tenuta perfetta

Il sistema di chiusura a pressione di Prolux Slide fa sì che le guarnizioni dell'anta aderiscano perfettamente al telaio, garantendo la massima impermeabilità.

Caratteristiche tecniche

Dotazioni Standard

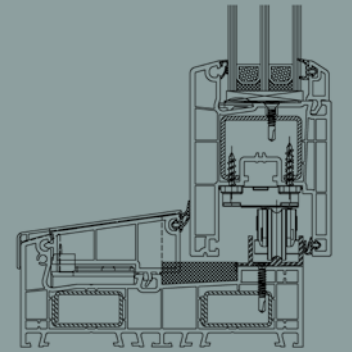
Profilo:	Telaio da 140 mm a 6 camere, anta da 70 mm a 4 camere, rinforzi metallici
Colori:	Gruppo I
Vetrocamera:	Basso emissiva, spessore 24 mm, riempimento con gas Argon
Guarnizioni:	Con elastomeri termoplastici
Ferramenta:	Sistema di scorrimento con chiusura a pressione
Telaio distanziatore:	Termico di ultima generazione
Prestazioni:	Classe A, $U_w = 1,3 \text{ W/m}^2\text{K}$ Classe A+, $U_w = 1,0 \text{ W/m}^2\text{K}$ (con triplo vetro opzionale)

Alcune Dotazioni Opzionali

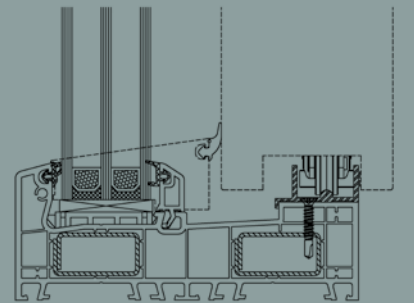
Colori:	Gruppo II, Gruppo C, Colori Soft, ecoNATURA
Vetrocamera:	Triplo vetro
Ferramenta:	Maniglia passante o con pulsante di sicurezza per i bambini, contatto d'allarme
Telaio:	Canalina Warmatec

Sezioni struttura

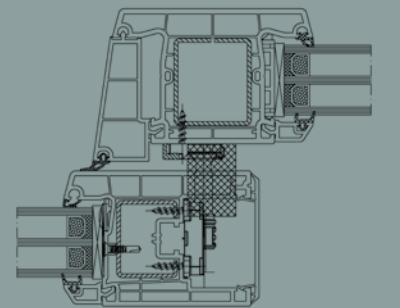
Sezione inferiore anta mobile



Sezione inferiore anta fissa



Sezione profilo allineamento ante





HST Motion

Azzera gli ostacoli e goditi il panorama

Con il sistema scorrevole HST Motion guardare fuori dalla finestra sarà un'esperienza unica e coinvolgente. Le grandi superfici vetrate annulleranno i confini tra esterno e interno e la possibilità di scegliere l'opzione con soglia a zero permetterà di abbattere completamente le barriere architettoniche e creare una continuità assoluta tra gli ambienti. Le numerose possibilità di configurazione rendono HST Motion anche estremamente flessibile e capace di massimizzare la superficie vetrata come non mai.

I suoi vantaggi

Immensa e minimale

Con HST Motion è possibile realizzare aperture di oltre 6m di larghezza, per interni molto luminosi e una vista da togliere il fiato

Soglia a zero

Con questa opzione la soglia risulterà perfettamente a filo pavimento rendendo accessibile a tutti il passaggio.

Movimento leggero

Nonostante le grandi dimensioni di realizzazione delle ante, la movimentazione risulta essere leggera e comodissima.



VAI AL SITO



Grazie al minimalismo unico e un'estrema pulizia delle forme, HST Motion è una soluzione ideale per i contesti architettonici moderni: consente di realizzare aperture smisurate per abbracciare l'intero panorama con uno sguardo, e movimentare con leggerezza e fluidità anche ante di grandi dimensioni. Inoltre lo spessore praticamente invisibile dei telai usati nella versione con fianco luce fisso crea un design ultra slim dall'effetto tutto vetro che permette di godere della massima luce naturale in casa e di una vista mozzafiato.



Prestazioni tecniche

Sicurezza antieffrazione

Lo scorrevole HST Motion offre già di serie un'efficace protezione per te e la tua casa, che puoi aumentare equipaggiando le dotazioni antieffrazione in Classe RC2.

Risparmio energetico

Il profilo in classe A e A+ (con triplo vetro) ti garantisce elevati standard di isolamento termico (U_w fino a $0,77 \text{ W/m}^2\text{K}$) e di abbattimento acustico.

Caratteristiche tecniche

Dotazioni Standard

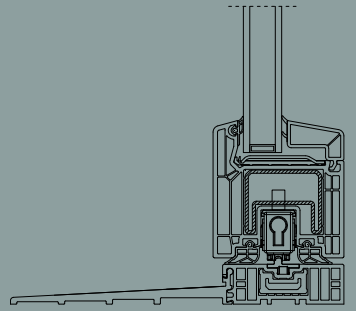
Profilo:	Telaio e anta a 5 camere, spessore 70 mm o 85 mm, rinforzi metallici
Colori:	Gruppo I
Vetrocamera:	Basso emissiva, spessore 24 mm, riempimento con gas Argon
Guarnizioni:	Con elastomeri termoplastici
Ferramenta:	Sistema di sollevamento e scorrimento, soglia ribassata
Telaio distanziatore:	Termico di ultima generazione
Prestazioni:	Classe A, $U_w = 1,3 \text{ W/m}^2\text{K}$ Classe A+, $U_w = 0,9 \text{ W/m}^2\text{K}$ (con triplo vetro opzionale)

Alcune Dotazioni Opzionali

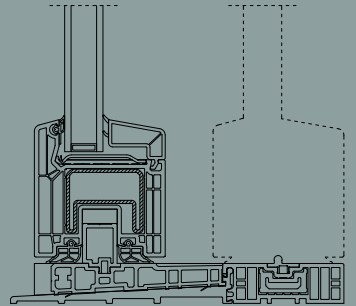
Colori:	Gruppo II, Gruppo C, Colori Soft, ecoNATURA
Vetrocamera:	Triplo vetro
Ferramenta:	Griglia di microventilazione
Sistema:	Sistema a scomparsa interno muro, anta fissa con telaio ridotto
Accessori:	Inglesine, zoccolatura

Sezioni struttura

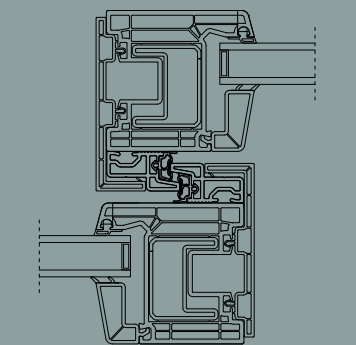
Sezione inferiore anta mobile



Sezione inferiore anta fissa



Sezione profilo allineamento ante





HST Premium

Grandi aperture per panorami mozzafiato.

La versione Premium del sistema HST è la soluzione ideale per chi ama le grandi aperture scorrevoli di ampio respiro. Grazie alla possibilità di realizzare porte finestre che raggiungono i 6 metri di larghezza questo sistema scorrevole in PVC garantisce una magnifica vista sull'esterno, senza rinunciare a una fluidità di movimento sorprendente per un infisso di queste dimensioni.

I suoi vantaggi

Prestazioni da prima della classe

Grazie al profilo da 85 mm è possibile alloggiare vetrocamere con triplo vetro, per prestazioni di isolamento eccezionali.

Anta fissa più snella

La possibilità di realizzare HST Premium con l'anta fissa dal profilo più sottile esalta il design dello scorrevole aumentando la luminosità interna.

Cover in alluminio

HST Premium può essere personalizzato con una cover esterna in alluminio consentendo di scegliere liberamente la tonalità di colore preferita.



VAI AL SITO



Il profilo da 85 mm permette di alloggiare vetrocamere con triplo vetro, per prestazioni di isolamento eccezionali (U_w fino a $0,8 \text{ W/m}^2\text{K}$). E se cerchi anche il massimo della luminosità è possibile realizzare l'anta fissa con un profilo davvero snello, alto appena 32 mm, per ridurre al minimo le barriere visive. Grazie alla soglia ribassata ad alto isolamento termico, inoltre, il passaggio tra interno ed esterno sarà sempre agevole e sicuro.





I suoi vantaggi

Praticità salvaspazio

Con il sistema HST Premium a scomparsa si può utilizzare il sistema scorrevole anche dove c'è poco spazio, all'apertura l'anta scompare all'interno della parete.

Movimento leggero

Anche nella versione a scomparsa HST è dotata di un movimento leggero che permette di aprire e chiudere l'anta con il minimo sforzo.

Grandi panorami anche in piccole case

Con HST Premium a scomparsa si possono realizzare grandi aperture scorrevoli anche in abitazioni di piccole dimensioni, ottimizzando al massimo le pareti.

HST Premium a scomparsa

Grandi vetrate per piccoli spazi

Con HST Premium a scomparsa abbiamo trovato un modo semplice ed elegante per godere del fascino di un sistema scorrevole ottimizzando gli spazi utili adiacenti a esso. Una volta aperta, l'anta scompare all'interno del muro laterale lasciando libero spazio all'arredamento. Ora recuperare superficie e arredare casa in modo accogliente e confortevole diventa più facile. Anche in ambienti piccoli. Anche dove pensavi non fosse possibile mettere una finestra scorrevole.

Prestazioni tecniche

Risparmio energetico

Il profilo in classe A+ (con triplo vetro) ti garantisce eccellenti standard di isolamento termico (U_w fino a $0.8 \text{ W/m}^2\text{K}$) e acustico.

Sicurezza a 360°

HST Premium garantisce di serie una buona resistenza antieffrazione, che è possibile incrementare scegliendo la ferramenta certificata in Classe RC2.

Una o due ante scorrevoli

È possibile realizzare HST Premium con entrambe le ante scorrevoli, per la massima versatilità d'utilizzo.

Caratteristiche tecniche

Dotazioni Standard

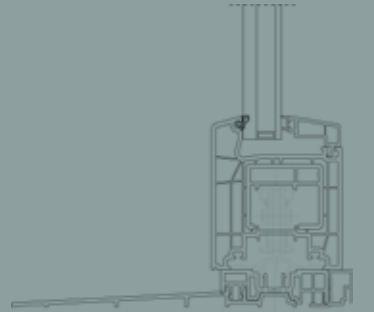
Profilo:	Anta a 5 camere, spessore 85 mm, rinforzi metallici
Colori:	Gruppo I
Vetrocamera:	Basso emissiva, spessore 24 mm, riempimento con gas Argon
Guarnizioni:	Con elastomeri termoplastici
Ferramenta:	Sistema di sollevamento e scorrimento, soglia ribassata
Telaio distanziatore:	Termico di ultima generazione
Prestazioni:	Classe A, $U_w = 1,3 \text{ W/m}^2\text{K}$ Classe A+, $U_w = 0,9 \text{ W/m}^2\text{K}$ (con triplo vetro opzionale)

Altre Dotazioni Opzionali

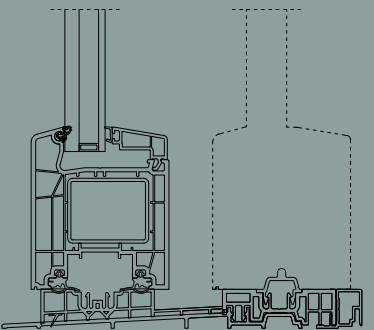
Colori:	Gruppo II, Gruppo C, Colori Soft, ecoNATURA
Vetrocamera:	Triplo vetro
Ferramenta:	Microventilazione
Sistema:	Sistema a scomparsa interno muro, anta fissa con telaio ridotto
Accessori:	Inglesine, zoccolatura, guscio alluminio

Sezioni struttura

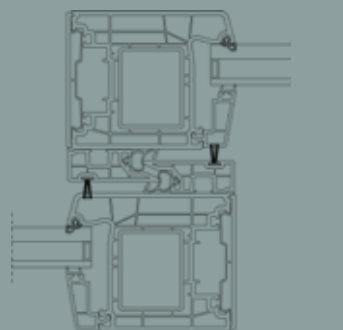
Sezione inferiore anta mobile



Sezione inferiore anta fissa



Sezione profilo allineamento ante





Traslante scorrevole PSK

Più spazio alla luce

Il traslante scorrevole PSK è un modo pratico per collegare gli ambienti interni con terrazzi o giardini e ampliare gli spazi per le tue attività. L'ingombro dell'anta è davvero minimo e ti permette di sfruttare come preferisci tutta la superficie nelle vicinanze del serramento. Le ampie vetrate rendono la tua casa più accogliente e luminosa e garantiscono una perfetta tenuta agli agenti atmosferici.

I suoi vantaggi

Porte o finestre. Sempre PSK

Con il traslante scorrevole PSK puoi realizzare sia porte balcone che finestre, per una continuità estetica perfetta della casa

Forme personalizzate

Con lo scorrevole PSK puoi progettare tu il serramento, in base al tuo stile di casa, scegliendo tra i numerosi profili Oknoplast in abbinamento alle finestre.

Luce immensa

Le sue vetrocamere sono realizzate con lastre di vetro extra-light, agevolando la vista verso l'esterno rendendola più visibile e lasciando filtrare più luce solare all'interno.



VAI AL SITO



154 Traslante scorrevole PSK

Con PSK sarai tu a progettare il serramento. Questo sistema scorrevole può essere infatti realizzato con la forma del profilo Oknoplast che più ti piace e meglio si adatta allo stile della tua casa. Non solo! La versatilità di PSK ti permette di abbinare la porta scorrevole a tutti i modelli di finestra a battente della gamma Oknoplast. Il tutto senza rinunciare a facilità di movimento, prestazioni eccellenti e un elevato comfort abitativo grazie alla possibilità di aprire l'anta a ribalta e garantire un corretto ricambio d'aria in casa.



Traslante scorrevole PSK 155

Prestazioni tecniche

Fluidità di movimento

La ferramenta di alta qualità consente sempre una movimentazione agevole delle ante, anche in caso di grandi realizzazioni.

Sicurezza di alto livello

Lo scorrevole PSK offre già di serie un'efficace protezione per te e la tua casa, che puoi aumentare equipaggiando le dotazioni antieffrazione in Classe RC2.

Isolamento eccellente

La versatilità della porta finestra scorrevole PSK si ritrova anche nelle prestazioni. Potrai scegliere profili in Classe A o in Classe ORO a seconda delle tue esigenze.

Caratteristiche tecniche

Dotazioni Standard

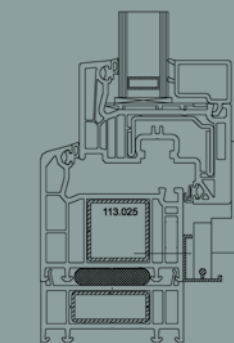
Profilo:	Telaio e anta a partire da 6 camere, spessore 70 mm e rinforzi tubolari in acciaio
Colori:	Gruppo I
Vetrocamera:	Basso emissiva, spessore 24 mm, riempimento con gas Argon
Guarnizioni:	Con elastomeri termoplastici in abbinamento al colore del profilo
Ferramenta:	Sistema scorrevole basculante, anta a ribalta
Telaio distanziatore:	Termico di ultima generazione
Prestazioni:	A partire da classe A, $U_w = 1,3 \text{ W/m}^2\text{K}$

Alcune Dotazioni Opzionali

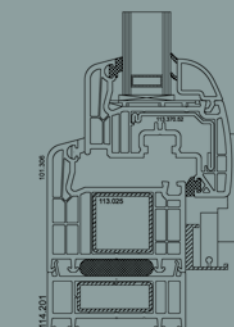
Colori:	Gruppo II, Gruppo C, Colori Soft, ecoNATURA
Sistema:	Sistema semiautomatico o ATRIUM con chiusura assistita e microventilazione Anta secondaria apribile a battente
Accessori:	Inglesine, zoccolatura

Sezioni struttura

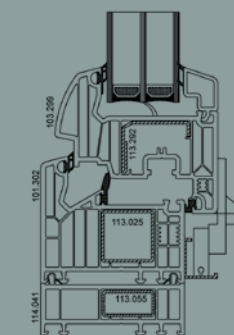
Sezione profilo Squareline anta e telaio



Sezione profilo Platinum Plus anta e telaio



Sezione profilo Winergetic Premium anta e telaio





Ekosol

Lo scorrevole pratico e salvaspazio

Con Ekosol abbiamo creato uno scorrevole in PVC da poter usare indistintamente sia come porta che come finestra. Questa soluzione leggera e compatta è particolarmente indicata per la chiusura di verande e porticati poiché ti consente di ottimizzare al massimo gli spazi, eliminando l'ingombro d'apertura di un tradizionale serramento a battente.

I suoi vantaggi

Minimo ingombro

Lo scorrevole Ekosol, grazie alla sua struttura snella con scorrimento in linea di entrambe le ante, è ideale per tutti gli spazi abitativi di piccole dimensioni.

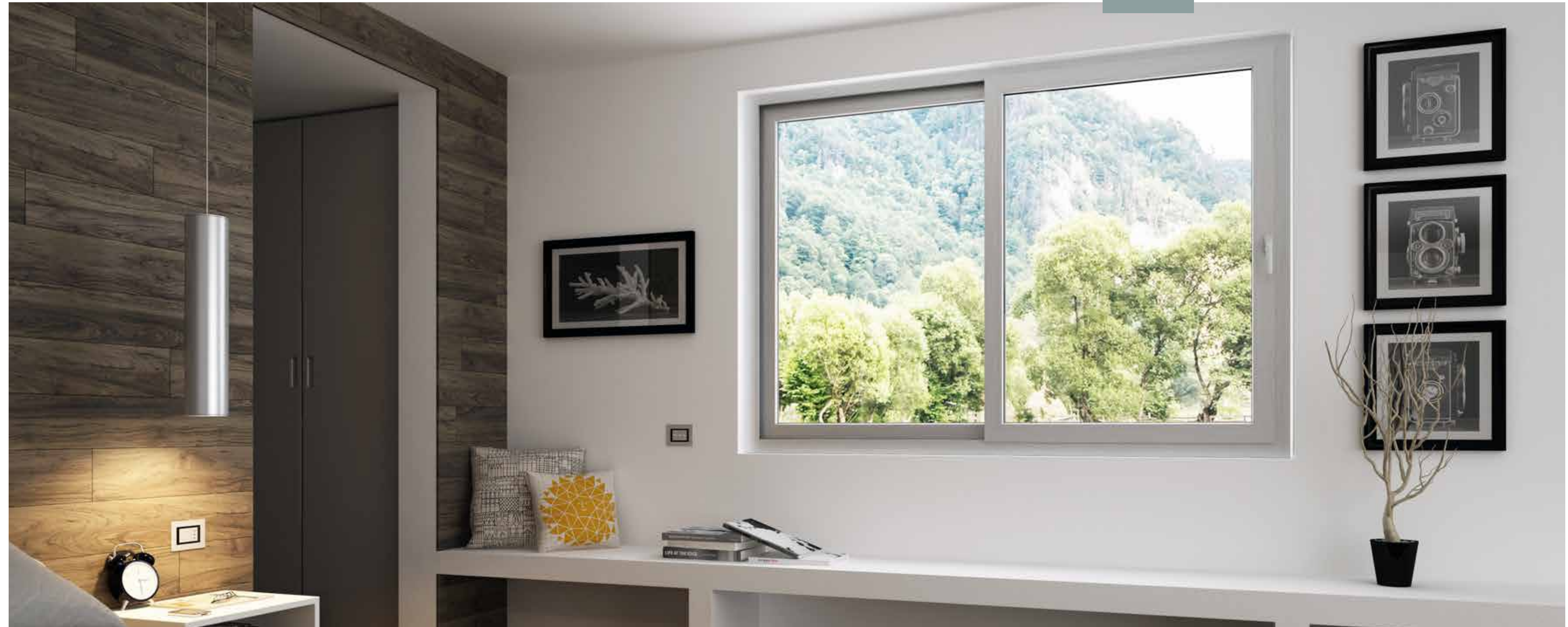
Porta o Finestra

Con Ekosol puoi avere sia finestre che porte balcone, per un'estetica armoniosa in tutta casa.

Maniglia a scomparsa

La possibilità di scegliere l'opzione della maniglia a scomparsa ti permette di enfatizzare il design minimale di Ekosol e ridurre ancora di più l'ingombro del serramento.





Al fine di risparmiare preziosi centimetri, la struttura di Ekosol consente lo scorrimento in linea di entrambe le ante. In quest'ultimo caso, sull'anta secondaria sarà installata una pratica maniglia a scomparsa per non ostacolare l'apertura simultanea delle ante. Una soluzione che può essere adottata anche sull'anta primaria per rendere il design di Ekosol più elegante e minimale.

Prestazioni tecniche

Guarnizioni a memoria di forma

Le guarnizioni dello scorrevole sono realizzate in elastomero termoplastico e garantiscono una perfetta tenuta agli agenti esterni.

Isolamento termico

Il profilo in Classe A garantisce una buona protezione dalle temperature esterne (U_w pari a $1,4 \text{ W/m}^2\text{K}$).

Caratteristiche tecniche

Dotazioni Standard

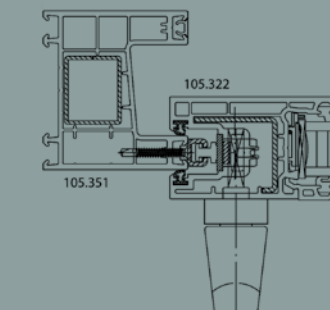
Profilo:	Telaio e anta a 5 camere, spessore 70 mm e rinforzi tubolari in acciaio
Colori:	Gruppo I
Vetrocamera:	Basso emissiva, spessore 24 mm, riempimento con gas Argon
Guarnizioni:	Con elastomeri termoplastici in abbinamento al colore del profilo
Ferramenta:	Sistema scorrevole in linea
Telaio:	Termico di ultima generazione
Prestazioni:	Classe A, $U_w = 1,4 \text{ W/m}^2\text{K}$

Alcune Dotazioni Opzionali

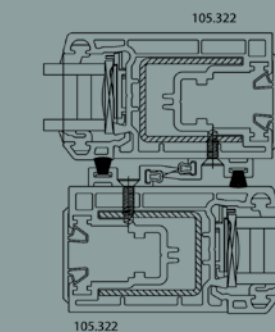
Colori:	Gruppo II, Gruppo C, Colori Soft, ecoNATURA
Accessori:	Maniglia a scomparsa

Sezioni struttura

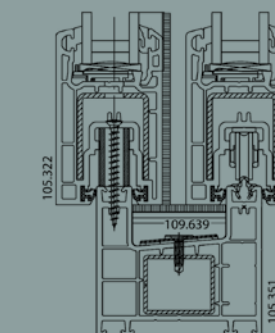
Sezione profilo anta e telaio doppio vetro



Sezione profilo anta e telaio triplo vetro



Sezione nodo centrale con battente mobile



DETTAGLI e ACCESSORI

COMPANY
PROFILE

TRATTI
DISTINTIVI

FINITURE

FINESTRE

SISTEMI
SCORREVOLI

DETTAGLI
e ACCESSORI

SISTEMI
OSCURANTI

PORTONCINI

DETTAGLI E ACCESSORI

Particolari che fanno la differenza

Per realizzare delle finestre così performanti tutto è stato curato nei minimi dettagli e nulla è stato lasciato al caso. Dall'innovazione alla funzionalità, fino al comfort abitativo, tutto è ai massimi livelli. Quando provi una finestra Oknoplast capisci subito che ogni singolo componente non è solo il più evoluto di sempre ma è stato anche scelto o progettato perché è quello che meglio risponde a ogni tua possibile esigenza migliorandoti la vita di tutti i giorni.

Soluzioni esclusive brevettate

Oknoplast offre numerose soluzioni uniche e brevettate sia dal punto di vista tecnico che estetico, frutto di continui e accurati studi del proprio dipartimento di ricerca e sviluppo.

VETROCAMERE

Isolamento termoacustico e massima trasparenza: le vetrocamere

Le moderne vetrocamere sono studiate per soddisfare diverse esigenze: fungere da barriera fonoassorbente, proteggere l'abitazione da tentativi di effrazione, ma anche limitare le perdite di calore e l'eccessivo surriscaldamento degli interni.

Le vetrocamere bassoemissive riempite di gas Argon installate di serie su tutti i serramenti fanno questo e molto altro. Gli alti parametri di isolamento termico ti proteggeranno dal clima esterno, gli ossidi di metalli nobili presenti sulla superficie interna del vetro limiteranno la trasmissione dei raggi ultravioletti, e i vetri extra-light doneranno una trasparenza mai vista prima per ambienti perfettamente illuminati.

DOTAZIONI OPZIONALI

Canalina Warmatec

La canalina standard offre ottime performance, ma per migliorarla ulteriormente abbiamo creato Warmatec. Con questa canalina evoluta abbiamo ridotto ulteriormente le perdite di calore ed eliminato la possibilità di formazione di condensa, senza però dimenticare l'estetica. Grazie al rivestimento in policarbonato disponibile nei colori grigio, nero e caramello potrai abbinarla perfettamente alle guarnizioni e alla finitura della finestra per un design curato nei minimi particolari.





VETROCAMERE

Vetri extra-light: Cambia il tuo punto di vista

Con i nostri vetri extra-light gli ambienti saranno ancora più luminosi e i panorami esterni ancora più nitidi, come non li avete mai visti. Abbiamo infatti rivoluzionato le vetrocamere delle nostre finestre introducendo lastre di vetro più trasparenti rispetto allo standard. Il risultato ottenuto è sorprendente e non passerà di certo inosservato: tanta più luce naturale in casa e una sensibile riduzione dei costi di energia elettrica per sorgenti luminose artificiali!

I colori come non li hai mai visti prima

Le nostre vetrocamere con vetri extra-light sono così trasparenti che tutto quello che vedrai fuori dalle tue finestre sarà più brillante, realistico e coinvolgente che mai.

VETROCAMERE

Funzionalità e sicurezza: i vetri speciali

I vetri speciali sembrano fatti apposta per soddisfare tutte le richieste dei più esigenti. Dai riflettenti a quelli antinfortunistici, ogni singola vetrocamera è progettata per assolvere a una funzione specifica e ottenere il massimo delle prestazioni. E i profili delle nostre finestre sono creati per esaltare ulteriormente le loro capacità. Nascono insieme, e insieme forniscono la massima efficienza.

Antinfortunistici:	<ul style="list-style-type: none"> • Vetro laminato Due lastre float da 3 mm unite da due pellicole antieffrazione da 0,38 mm. Protezione da tagli in caso di rottura: i frammenti di vetro rimangono incollati alle pellicole. • Vetro temperato Maggiore durezza e resistenza: in caso di rottura si disgrega in piccoli pezzi dai bordi arrotondati non taglienti.
Antieffrazione P2 e P4:	<ul style="list-style-type: none"> • Vetro laminato Due lastre float da 4 mm, unite da due o quattro pellicole antieffrazione da 0,38 mm. Resiste a ripetuti urti inferti da una sfera d'acciaio da 4 kg. Protezione da tagli in caso di rotture: i frammenti di vetro rimangono incollati alle pellicole.
Assorbenti:	<ul style="list-style-type: none"> • Vetro float Massa pigmentata blu, verde, grigio o marrone e un elevato assorbimento dei raggi solari (antisol).
Fonoassorbenti:	<ul style="list-style-type: none"> • Vetro laminato Capacità di assorbire i rumori esterni garantendo ottimo comfort abitativo (fino a 45 dB di fonoassorbimento). Spessore del vetro variabile.
Riflettente:	<ul style="list-style-type: none"> • Vetro float Massa pigmentata blu, verde, grigio e marrone, rivestito sul lato esterno da ossidi metallici capaci di riflettere i raggi solari evitando il surriscaldamento degli ambienti. (STOPSOL).
Triplo vetro:	<ul style="list-style-type: none"> • Vetrocamere da 36 mm o 44 mm con doppia intercapedine riempita di gas Argon. Aumenta i parametri termoisolanti (Ug fino a 0.5 W/m²K) e migliora il fattore solare.

VETROCAMERE

Emozione e decoro: i vetri ornamentali

I vetri ornamentali hanno tutti un aspetto particolare. Tu devi solo scegliere quello che preferisci: dalla camera allo studio, tutto potrà essere decorato secondo il tuo gusto. E grazie alla lavorazione delle lastre ogni ambiente potrà essere schermato ulteriormente e avere una maggiore privacy.



Cathedral



Chinchila clean



Delta mat



Kura brun



Kura clean



Master carre



Master ligne



Satinato



LA RIVOLUZIONE

ColorFULL® Un realistico effetto legno

Con il rivestimento ColorFULL® abbiamo voluto fare l'impossibile: rendere le finestre in PVC esteticamente identiche a quelle in legno. Per realizzare questa innovazione abbiamo sviluppato un esclusivo sistema di applicazione delle pellicole che ci permette di rivestire l'intera struttura del serramento anche sul lato interno del telaio. Il risultato è una finitura completamente uniforme e omogenea, senza il tipico contrasto cromatico tra la superficie interna ed esterna dei normali serramenti in PVC.

Come vero legno

L'opzione ColorFULL, grazie ai rivestimenti incredibilmente realistici, ricrea perfettamente il calore di un serramento in legno e dona alla finestra una continuità visiva unica e un design mai visto prima.

ColorFULL® è disponibile, su richiesta, per i modelli Prolux, Prolux Evolution, Platinum Plus e Squareline.

La denominazione ColorFULL®, è un marchio comunitario che l'azienda Oknoplast sp. z o.o. ha registrato presso l'Ufficio per l'Armonizzazione del Mercato Interno con il seguente numero di riferimento: 011442878



Saldatura invisibile

SALDATURA INVISIBILE

L'essenziale è invisibile agli occhi

Le nostre finestre in PVC assicurano una pulizia visiva eccezionale, pari a quella dei serramenti realizzati in alluminio o in legno. Il segreto? La saldatura invisibile degli angoli. Grazie a questa tecnica abbiamo eliminato le imperfezioni che caratterizzavano i vecchi infissi in PVC, donando alle nostre finestre una continuità totale della struttura e una resa estetica senza pari.

Continuità visiva ai massimi livelli

Anche le nostre canaline si contraddistinguono per l'assenza di giunture visibili negli angoli del telaio e della vetrocamera. In questo modo lo sguardo scorre sul profilo della finestra senza interruzioni, regalando una visione d'insieme fluida e armoniosa.



DOTAZIONI OPZIONALI

Ferramenta a scomparsa

Pensata per gli amanti delle linee pulite e del design raffinato, la ferramenta è pensata per gli amanti dell'estrema pulizia delle forme e del design raffinato, la ferramenta a scomparsa si integra perfettamente all'interno della finestra risultando del tutto invisibile dall'esterno. Ma non è tutto, questo sistema ti stupirà anche per la notevole facilità di pulizia dell'infisso.



FERRAMENTA

Solidità e sicurezza: la ferramenta

Dietro le grandi prestazioni delle nostre finestre c'è una ferramenta estremamente solida. Grazie alle sue qualità potrai movimentare senza sforzi anche ante di grandi dimensioni. E nonostante la fluidità senza eguali, la sua struttura risulta incredibilmente robusta e resistente. Anche in caso di tentativi di effrazione la ferramenta a nastro con il suo ricco equipaggiamento di base è in grado di garantire la perfetta tenuta di tutto il serramento.

Il sistema antieffrazione

Costituito da riscontri antieffrazione fissati direttamente al rinforzo in acciaio del profilo e nottolini di sicurezza, ostacola efficacemente i tentativi di scasso già nella versione di serie.

Il dispositivo di fine corsa

Nell'apertura a ribalta, impedisce l'impatto violento dell'anta in presenza di forti correnti d'aria, migliorando enormemente la sicurezza del serramento.

La microventilazione

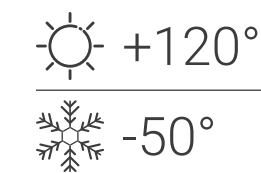
La ferramenta consente fino a 3 diverse posizioni di apertura: a battente, a ribalta e 1 posizione di microventilazione da 13 mm. Quest'ultima è fondamentale per assicurare un costante ricircolo dell'aria in casa e prevenire così la formazione di fastidiose muffe. Il tutto limitando al minimo le dispersioni di calore.



GUARNIZIONI

Guarnizioni intelligenti, a memoria di forma

Le guarnizioni sono state completamente riprogettate per poter svolgere al meglio due compiti fondamentali: garantire un perfetto isolamento termoacustico e assicurare un'estrema resistenza a tutti gli agenti atmosferici. Per fare questo abbiamo scelto una tecnica molto evoluta: l'utilizzo di un elastomero termoplastico. Consiste in un materiale a memoria di forma, capace di mantenere inalterata nel tempo la propria elasticità e le altissime proprietà isolanti. Non solo. La possibilità di saldarlo negli angoli e quella di realizzarlo in un'ampia gamma di colori permettono di avere un'estetica sempre curata nei minimi dettagli e un perfetto abbinamento a qualunque finitura della finestra.



Le guarnizioni con elastomeri termoplastici utilizzate in tutti i serramenti Oknoplast sono in grado di mantenere un'elevata elasticità nel tempo e in un intervallo di temperature compreso tra -50° e +120°.



Marrone



Grigio



Nero

DOTAZIONI OPZIONALI

Maniglia SecuForte®

Migliorano il grado di protezione della casa grazie a un meccanismo a pressione che, in posizione di chiusura e ribalta, blocca automaticamente la maniglia rendendo impossibile la movimentazione dell'esterno e da parte di bambini piccoli.

Maniglia Secustik®

È dotata di meccanismo di bloccaggio brevettato che ne impedisce la movimentazione in caso di effrazione con trapano dall'esterno.

Maniglia con pulsante

La maniglia con pulsante innalza il livello di protezione di antieffrazione della finestra bloccandone la movimentazione dall'esterno.

Maniglia con chiave

La maniglia con chiave garantisce altissimi livelli di sicurezza antieffrazione perchè permette di chiudere a chiave la finestra impedendone l'apertura sia dall'esterno che dall'interno. Inoltre è dotata di uno speciale inserto antitrapano che impedisce di forzarne le viti preposte al fissaggio.

MANIGLIE

Una maniglia per ogni gusto

Abbiamo progettato le maniglie con la stessa cura riservata alle finestre. La loro veste minimale e moderna è stata disegnata in esclusiva per adattarsi perfettamente alle linee squadrate o arrotondate dei vari serramenti. Entrambi i modelli sono caratterizzati da splendide finiture in abbinamento a copricerniere e riscontri: bianco, argento, oro, e marrone per la maniglia arrotondata, a cui si aggiungono bronzo e nero nella versione squadrata. Inoltre l'uso dell'alluminio massiccio rende le maniglie solide ed ergonomiche, e te ne accorgi già dal primo utilizzo.

Maniglia arrotondata

Fornita in dotazione con Prolux, Platinum Plus, Winergetic Premium, Winergetic Premium Passive.



Bianco Argento Oro Marrone

Maniglia squadrata Pixel

Fornita in dotazione con Prismatic, Prismatic Evolution, Prolux Evolution, Prolux Vitro e Squareline



Bianco Argento Oro Bronzo Marrone Nero

MANIGLIE LUNAR

Una maniglia che lascia il segno.

Molto più di una semplice maniglia, Lunar è un accento di design che cattura lo sguardo con la sua raffinata delicatezza ed esalta la linea essenziale della finestra. Al motto di "less is more", abbiamo voluto eliminare ogni elemento superfluo integrando la classica rosetta, che caratterizza le normali maniglie, nella maniglia stessa.

Il risultato è sorprendente: da semplice elemento funzionale, Lunar diventa un accattivante elemento di stile che colpisce per il suo design ultra minimal.

Personalizza l'unicità

Progettata in esclusiva nei nostri laboratori, Lunar è disponibile per i modelli Prolux Evolution, Prismatic, Prismatic Evolution e Squareline, sia nella versione Square che Round nei colori argento, oro, bianco, marrone, nero, bronzo e grafite.

Lunar Square

Pensata per chi ama il minimalismo estremo e vuole esaltare al massimo i volumi del serramento



Bianco Argento Oro Bronzo Marrone Nero Grafite

Lunar Round

Pensata per chi ama linee più sinuose e vuole donare un tocco di morbidezza anche a finestre ultramoderne



Bianco Argento Oro Bronzo Marrone Nero Grafite



PORTA BALCONE

Set porta balcone. Il comfort è di casa.

Pensate per mettere in comunicazione l'interno con l'esterno, le porte balcone possono essere realizzate con tutti i profili Oknoplast. Per migliorare ulteriormente la loro funzionalità possono essere accessoriate con piccoli accorgimenti che renderanno più agevole e pratico il loro utilizzo nella vita di tutti i giorni.

Win Step

È una particolare soglia ribassata, alta appena 2 cm, in grado di garantire ottimi parametri di isolamento termico e al tempo stesso una perfetta impermeabilità all'acqua. Il suo spessore ridotto e la ferramenta perfettamente integrata con il profilo, agevolano il passaggio anche ad anziani e disabili.



Win Click

È una pratica chiusura a scatto che permette di accostare la porta balcone, anche dall'esterno, grazie a una pratica maniglietta in alluminio. Con questo sistema si potrà tranquillamente uscire sul terrazzo o in giardino senza il rischio che le ante possano sbattere in presenza correnti d'aria.





ACCESSORI DI STILE

Carattere, personalità ed eleganza. In una sola finestra.

Le finestre Oknoplast sono un concentrato di innovazione e modernità, ma all'occorrenza possono indossare anche una veste fortemente classica.

Per gli amanti dello stile più tradizionale abbiamo pensato diverse soluzioni per personalizzare le finestre con elementi decorativi che diano un carattere più formale al serramento e all'ambiente circostante.



Inglesine interne al vetro

- realizzate in alluminio verniciato
- prodotte in quattro larghezze (8,18,26, e 45 mm)
- disponibili nei colori effetto legno, in un'ampia gamma di colori RAL e in versione bicolore

Pannello bugnato

Sostituisce il vetro nella parte inferiore della porta finestra dando all'infisso un aspetto più classico per gli amanti di uno stile tradizionale. Disponibile nei colori standard Gruppo I e II.



Inglesine esterne al vetro

- realizzate in PVC
- prodotte in tre larghezze (25,40 e 55 mm)
- disponibili in tutti i colori standard e del gruppo "C"

Traverso

Particolarmente apprezzato nelle porte balcone, conferisce maggiore rigidità alla struttura oltre che esaltarne uno stile più classico.



SONNI TRANQUILLI

Piastra antitrapano

La piastra antitrapano è realizzata in una speciale lega di acciaio ed è posizionata all'interno dell'anta in corrispondenza della maniglia. Questo dispositivo impedisce l'apertura delle ante dall'esterno col trapano.

Vetro antisfondamento

I vetri di sicurezza in classe P4, realizzati con lastre di vetro spesse 4 mm e unite con speciali pellicole antieffrazione PVB, sono in grado di resistere a ripetuti urti con un oggetto metallico.

Sensori antifurto

Nella nostra offerta sono disponibili sensori antifurto con o senza fili che possono essere attivati in modalità perimetrale anche quando sei in casa.

SICUREZZA ANTIEFFRAZIONE

Dispositivi di sicurezza aggiuntivi

Hai un'abitazione isolata o particolarmente esposta alle visite indesiderate? Nessun problema. Potrai alzare il grado di protezione delle nostre finestre ai massimi livelli. Con ulteriori elementi meccanici ed elettronici potrai raggiungere il livello di sicurezza necessario per proteggere al meglio la tua abitazione. Con le dotazioni delle classi di resistenza RC1 e RC2, la tua finestra raggiunge livelli di sicurezza elevatissimi proteggendoti totalmente in caso di tentata effrazione.

Dotazioni RC1

- Elevata resistenza
- 4 riscontri antieffrazione posizionati in ogni rinvio d'angolo per ciascun'anta
- Placca antitrapano in acciaio
- Maniglia con chiave o pulsante
- Vetri di spessore maggiore

Dotazioni RC2

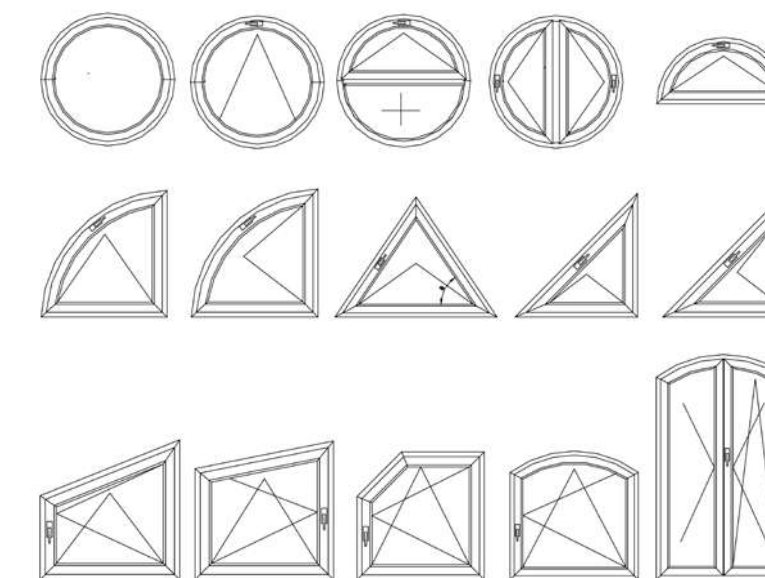
- Maggiore resistenza alle prove di effrazione anche con utensili da scasso specifici
- Riscontri antieffrazione posizionati in ogni rinvio d'angolo e lungo tutto il perimetro dell'infisso
- Placca antitrapano in acciaio
- Maniglia con protezione antitrapano e maniglia con chiave
- Vetro stratificato antisfondamento P4



FORME ATIPICHE

Diamo forma alla vostre idee

Vuoi dare movimento alla tua facciata con delle finestre differenti dal solito? Con Oknoplast puoi realizzare serramenti dalle forme inusuali in grado di trasformare oggetti puramente funzionali in veri e propri elementi decorativi di design. Finestre ad arco, tonde, a semicerchio, trapezoidali o triangolari sono create secondo progetti individuali e personalizzati dal nostro team di progettisti, che studierà una soluzione ad hoc e su misura per te e le tue esigenze.



Design e creatività

Dove non c'è spazio per le finestre tradizionali o dove si vuole preservare lo stile architettonico originale dell'edificio, Oknoplast offre soluzioni personalizzate per aperture davvero particolari.

SISTEMI OSCURANTI

COMPANY
PROFILE

TRATTI
DISTINTIVI

FINITURE

FINESTRE

SISTEMI
SCORREVOLI

DETTAGLI
e ACCESSORI

SISTEMI
OSCURANTI

PORTONCINI

SISTEMI OSCURANTI

Una gamma completa di soluzioni per schermare o modulare la luce

Installare delle nuove finestre in PVC contribuisce notevolmente a migliorare la vivibilità degli ambienti domestici eliminando i fastidiosi spifferi, annullando le dispersioni di calore e innalzando il livello di protezione in caso di effrazioni. Ma a volte sostituire solo le finestre potrebbe non essere sufficiente per creare un comfort abitativo ideale e permetterti di vivere al meglio la tua casa. Ecco perchè abbiamo studiato una vasta gamma di complementi e sistemi oscuranti per garantire risultati sorprendenti in termini di isolamento termo acustico, di sicurezza e di modulazione della luce naturale, in perfetta armonia estetica con i nuovi serramenti.

Pensiamo a tutto

I nostri sistemi oscuranti sono progettati per assolvere a tantissimi compiti importanti come garantire privacy, modulare o schermare la luce solare, migliorare le performance termiche dell'edificio e soddisfare così tutte le richieste dei consumatori più esigenti.



VENEZIANA INTERNA

La tua privacy in ogni momento

Perfetta per salotti, bagni e uffici, la veneziana interna è l'ideale per tutti quegli ambienti che necessitano di una schermatura solare e rispetto della privacy. È inserita all'interno della vetrocamera al riparo dalla polvere, per questo non richiede alcun tipo di pulizia e manutenzione. Le sottilissime lamelle permettono di regolare la luminosità negli ambienti, risultando quasi invisibili in posizione aperta. Il movimento può essere azionato manualmente o con un semplice click sul comando elettrico, disponibile nei colori bianco, argento e nero. Il controllo elettronico può essere utilizzato anche su più finestre grazie a un comodo connettore magnetico applicato direttamente sulla vetrocamera.



Controllo elettronico

Il comando elettrico ti permette di controllare il grado d'illuminazione dell'ambiente in qualunque momento, anche quando sei lontano dalla finestra. Grazie a un semplice click potrai gestire la tua casa con la massima semplicità!

Controllo manuale

La movimentazione manuale viene azionata tramite un pratico comando esterno a corda applicato sul vetro della finestra che ti permette di modulare alla perfezione il grado di schermatura solare e di privacy.



FRANGISOLE A LAMELLE CON CATENA

La schermatura perfetta tra stile e innovazione

I frangisole a lamelle permettono di gestire il livello di luminosità in casa adattandolo alle proprie necessità. Regolando la posizione delle lamelle orientabili in alluminio si ha la possibilità di creare la giusta atmosfera a ogni ora del giorno, riparando gli infissi dalla luce solare diretta e proteggendo la propria privacy. I nostri frangisole possono raggiungere un'area massima di 9mq, permettendo così di schermare anche superfici di grandi dimensioni.



FRANGISOLE A LAMELLE CON FILO

Un pieno controllo sulla luce solare

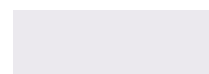
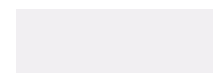


Lamella-C80



Lamella-Z90

Progettati per schermare o modulare al meglio la luce solare, i frangisole a lamelle con filo di Oknoplast sono la soluzione ideale soprattutto nel caso di ampie vetrate. Moderni ed eleganti, con una struttura in alluminio leggera e resistente, vengono montati esternamente al serramento per isolare nel modo più efficace l'abitazione anche da un punto di vista termo-acustico, con un chiaro beneficio in termini di dispersione energetica e di impatto sull'ambiente. Questi frangisole sono infatti in grado di filtrare il calore, riducendo anche di qualche grado la temperatura interna all'abitazione e di attutire significativamente il rumore proveniente esterno. Sono disponibili in numerosi colori e sfumature effetto legno, con lamelle a C da 80 mm o a Z da 93 mm, a seconda del serramento Oknoplast. Inoltre, essendo realizzati con materiali di altissima qualità, sono resistenti alle condizioni atmosferiche più avverse per una maggiore durevolezza nel tempo.

Rovere dorato
(solo Lamella Z-90)Nero
RAL 9005Marrone
RAL 8014Grigio chiaro
RAL 7035Grigio antracite
RAL 7016Grigio alluminio
martellato DB703Bronzo
VSR780Bianco
RAL 9016Beige chiaro
VSR240Alluminio
RAL 9007Alluminio brillante
RAL 9006

Una soluzione smart

È anche possibile collegare le lamelle a sensori metereologici o integrarle al proprio sistema di impianto domotico, gestendone la movimentazione a distanza attraverso telecomando o smartphone.

SCURETTI INTERNI

Comodi e a portata di mano

Gli scuretti interni sono una pratica soluzione per oscurare gli ambienti senza il bisogno di aprire la finestra per chiudere le imposte esterne. Proteggono da occhi indiscreti donando agli ambienti la giusta privacy, sono al riparo dagli agenti atmosferici e sono facili da pulire. Inoltre, grazie alla chiusura magnetica brevettata, mantengono la posizione di chiusura anche con l'anta a ribalta. Li abbiamo reinterpretati con un carattere contemporaneo.

Per questo si integrano bene sia in un ambiente classico che in uno moderno. Inoltre sono abbinabili al colore del serramento per una perfetta continuità estetica.



Tradizione e funzionalità

Un richiamo alla tradizione con la praticità di una chiusura magnetica brevettata che consente l'apertura a ribalta del serramento mantenendo lo scuretto perfettamente aderente all'anta.



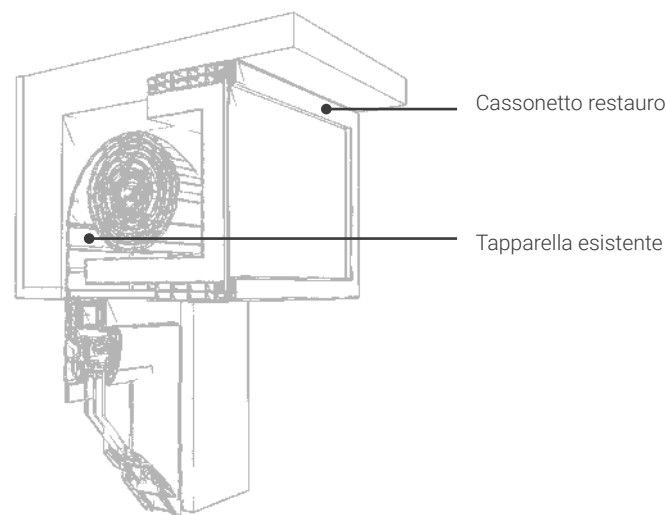
CASSONETTI RESTAURO

Dire addio agli spifferi si può

Il cassonetto è un elemento essenziale per rivestire la parte meccanica della tapparella e chiudere adeguatamente il foro finestra. I cassonetti in PVC Oknoplast sostituiscono perfettamente quelli vecchi in legno e consentono in qualunque momento una facile ispezione. Inoltre permettono di eliminare i fastidiosi spifferi e raggiungono sorprendenti parametri termici e acustici, isolando così da freddo e rumori esterni. Non solo. Il loro design e la vasta gamma di colori con i quali possono essere personalizzati, fa sì che si abbinino perfettamente alle finestre, creando un gradevole effetto di continuità con il serramento.

Maggiore isolamento

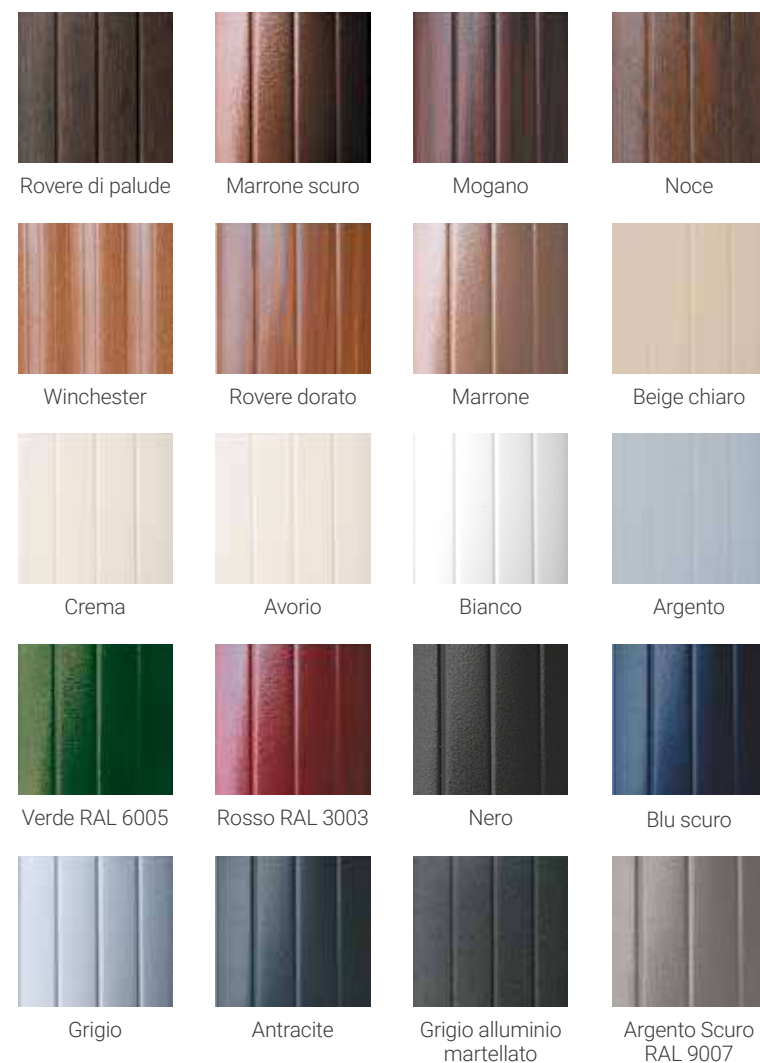
Abbinati perfettamente ai colori dei serramenti e di agevole ispezione, i cassonetti Oknoplast sostituiscono i vecchi cassonetti in legno, migliorando sensibilmente l'isolamento termoacustico del vano finestra.



Cassonetto restauro

Tapparella esistente





CASSONETTI MONOBLOCCO

Validi alleati contro il freddo, rumori esterni e tentativi di furto

I cassonetti monoblocco, a differenza dei cassonetti standard, sono completi di tapparella in alluminio. Sono particolarmente adatti per schermare l'abitazione dai rumori esterni e dai tentativi di intrusione, assicurandovi la giusta sicurezza in casa. Grazie agli eccezionali valori di isolamento (inferiore a 0,9 W/m²K), garantiscono un considerevole risparmio energetico. Ma non sono solo le performance a fare la differenza: il loro design, pulito ed essenziale, si armonizza facilmente con ogni stile architettonico e crea una perfetta continuità con la finestra.

Qualità

I cassonetti monoblocco sono altamente resistenti agli agenti atmosferici e agli urti. Le stecche della tapparella hanno un profilo brevettato riempito in poliuretano espanso. Questa soluzione assicura un più alto isolamento termoacustico rispetto alle classiche tapparelle in PVC.

Comfort

Le tapparelle SOL Evolution si possono azionare con un semplice click, grazie ad un motore elettrico che le muove. Questo sistema sostituisce le vecchie cinghie e leve, rendendo rapide e funzionali le aperture e le chiusure. Le tapparelle SOL Evolution possono anche essere collegate a tutti i più avanzati sistemi di domotica.

Design

Nel cassonetto con avvolgibile le tapparelle in alluminio sono parte integrante della finestra e si abbinano perfettamente all'ampia gamma di colori Oknoplast.

Comandi elettrici

- Comando individuale: a pulsante, a chiavetta, con timer e radiocomando
- Radiocomandi fissi per azionare fino a 8 diverse tapparelle
- Radiocomandi portatili per azionare fino a 6 o 12 diverse tapparelle

Flessibilità

- Sistema aperto per consentire l'ampliamento dell'impianto esistente in qualsiasi momento
- Funzionamento garantito in un raggio di 200 m (area aperta) o di 20 m (attraverso due pareti in cemento armato)

PORTONCINI

COMPANY
PROFILE

TRATTI
DISTINTIVI

FINITURE

FINESTRE

SISTEMI
SCORREVOLI

DETTAGLI
e ACCESSORI

SISTEMI
OSCURANTI

PORTONCINI



“

Per ogni esigenza

Dalle linee moderne, le porte Oknoplast sapranno adattarsi ad ogni contesto architettonico.

PORTE OKNOPLAST

Porte Oknoplast: il completamento ideale per la facciata di casa

Dal design moderno e funzionale i portoncini Oknoplast completano elegantemente la facciata di ogni abitazione, contribuendo a rendere la casa bella, calda e sicura. Disponibili in tutti i colori abbinabili ai profili delle finestre, offrono la possibilità di scegliere la soluzione più adatta ad ogni contesto architettonico. Che sia classico o moderno abbiamo creato una vasta gamma di modelli personalizzabili in base al tuo gusto, inoltre queste porte offrono un importante isolamento termoacustico, in grado di assicurarti un comfort abitativo di alto livello.



PORTE OKNOPLAST

Sicure e funzionali

Realizzate con pannelli decorativi in PVC, assicurano ottimi parametri di isolamento termico ($U_d=1,8 \text{ W/m}^2\text{K}$).

Gli inserti in vetro, che decorano i profili, consentono il passaggio dei raggi solari e donano maggiore illuminazione agli ambienti interni. Possono essere personalizzati in tutti i colori presenti nell'offerta Oknoplast per rispettare la giusta armonia cromatica con i serramenti e con la facciata



Roma

- Profilo da 70 mm
- Pannello da 24 mm
- Vetrocamera da 24 mm
- Colori Standard e Gruppo "C"



Venezia

- Profilo da 70 mm
- Pannello da 24 mm
- Vetrocamera da 24 mm
- Colori Standard e Gruppo "C"



Milano

- Profilo da 70 mm
- Pannello da 24 mm
- Vetrocamera da 24 mm
- Colori Standard e Gruppo "C"



Torino

- Profilo da 70 mm
- Pannello da 24 mm
- Vetrocamera da 24 mm
- Colori Standard e Gruppo "C"



Napoli

- Profilo da 70 mm
- Pannello da 24 mm
- Vetrocamera da 24 mm
- Colori Standard e Gruppo "C"



Tecnologia versatile

Grazie alla varietà di stili e agli elevati standard qualitativi, le porte Cosmo sono l'unione di estetica e funzionalità

PORTONCINI COSMO

Porte Cosmo: una perfetta unione di estetica e funzionalità

Interpretate come e vero e proprio elemento d'arredo, le porte Cosmo, sono concepite per rispondere ai più esigenti bisogni estetici e funzionali. L'ampia gamma, che spazia dalle linee classiche fino al design moderno, è in grado di soddisfare tutte le attuali tendenze abitative. Sono progettate rispettando alti standard qualitativi e per questo sono in grado di garantire eccezionali valori di isolamento termico oltre che offrire una sicura barriera antieffrazione.



PORTE COSMO

Classico e moderno

Le porte Cosmo sono caratterizzate da ottimi parametri di isolamento termo-acustico ($U_d=0,89 \text{ W/m}^2\text{K}$) ed elevata resistenza agli agenti atmosferici. Questo è possibile grazie all'uso di pannelli di HPL, materiale composto da fibre e resine indurenti. Inoltre, grazie alla ferramenta con tre punti di chiusura e riscontri antieffrazione, le porte Cosmo garantiscono anche elevate prestazioni in termini di sicurezza. Rivestite in PVC, a seconda dei modelli, possono essere dotate anche di vetri temperati, satinati e basso emissivi con gas Argon, per un'estetica altamente personalizzabile. Infine, per massimizzare il comfort abitativo e la facilità di fruizione, le porte Cosmo possono essere dotate anche di soglia ribassata in alluminio e PVC da 20 mm


Dellaite

- Profilo da 70 mm
- Pannello da 36 mm
- Vetrocamera da 22mm e decorazioni in alluminio
- Colori Standard


Froodite

- Profilo da 70 mm
- Pannello da 36 mm
- Vetrocamera da 22mm e decorazioni in alluminio
- Colori Standard


Azzurrite

- Profilo da 70 mm
- Pannello da 36 mm
- Rivestimento in PVC
- Colori Standard


Turchese

- Profilo da 70 mm
- Pannello da 36 mm
- Rivestimento in PVC
- Colori Standard


Ambra

- Profilo da 70 mm
- Pannello da 36 mm
- Rivestimento in PVC
- Colori Standard


Fluorite

- Profilo da 70 mm
- Pannello da 36 mm
- Rivestimento in PVC
- Colori Standard



Perla

- Profilo da 70 mm
- Pannello da 36 mm
- Rivestimento in PVC
- Colori Standard



Acquamarina

- Profilo da 70 mm
- Pannello da 36 mm
- Rivestimento in PVC
- Colori Standard



Giada

- Profilo da 70 mm
- Pannello da 36 mm
- Rivestimento in PVC
- Colori Standard



Quartzite

- Profilo da 70 mm
- Pannello da 36 mm
- Decorazioni in alluminio
- Colori Standard



Heyite

- Profilo da 70 mm
- Pannello da 36 mm
- Vetrocamera da 22mm e decorazioni in alluminio
- Colori Standard



Oriente v1

- Profilo da 70 mm
- Pannello da 36 mm
- Vetrocamera da 22mm e decorazioni in alluminio
- Colori Standard



Manganite


- Profilo da 70 mm
- Pannello da 36 mm
- Vetrocamera da 22mm e decorazioni in alluminio
- Colori Standard



Barite

- Profilo da 70 mm
- Pannello da 36 mm
- Rivestimento in PVC
- Colori Standard





Info line: 0549 905424
info@oknoplast.it - **oknoplast.it**